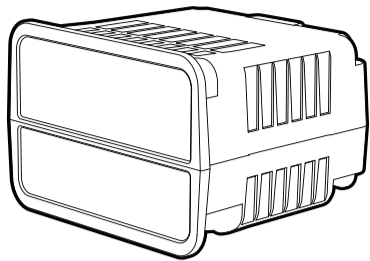


# QUICK REFERENCE GUIDE



MIDAS-M MULTI GAS SENSOR CARTRIDGE

Honeywell

3016M5002 Rev 01

## Warranty

Midas-M sensor cartridges carry a 12 month (1 year) warranty from switch-on/installation or up to 18 months from the date of shipment from Honeywell Analytics, whichever is less, provided this takes place before the "Activate Before" date on the cartridge. Pro-rata after "Activate Before"/install by date.

The oxygen sensor cartridge is guaranteed to operate satisfactorily for the period described above and will be replaced at no charge within that period only if it will not provide a correct reading after calibration by Authorized Service personnel. Physical or chemical damage, resulting from exposure to improper elements, is not covered.

The combustible (LEL) sensor cartridge is guaranteed to operate satisfactorily for the period described above. If it will not provide a correct reading after calibration by Authorized Service personnel, it will be replaced at no charge within that period. This guarantee is void if it has been contaminated by some unusual substance, including but not limited to, water and/or other liquids, oily compounds, corrosives, silicones, lead vapors, extremely high concentrations of combustible gases, and various particulates which may inhibit gas flow to the sensor cartridge element.

The toxic sensor cartridges are guaranteed to operate satisfactorily for the period described above. They will be replaced at no charge within that period only if they will not provide a correct reading after calibration by Authorized Service personnel, and only if the sensor cartridge membranes exhibit no physical or chemical damage resulting from exposure to improper substances.

Note that the Midas-M sensor cartridge stores an electronic history of each individual sensor cartridge's manufacture, warranty and calibration activity that is accessible by authorized Service personnel.

## Introduction

The Midas-M Sensor Cartridge enables the detection of a wide range of asphyxiant, toxic, flammable, pyrophoric, corrosive, and oxidizer (including Oxygen) gases. The plug & play Sensor Cartridge is located inside the detector's chassis.



Failure to observe the following precautions can cause injury to persons or damage to property:

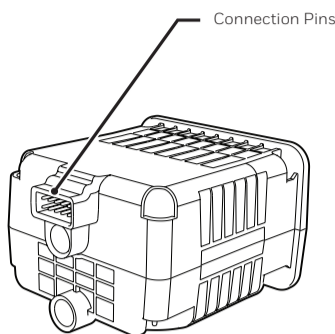
- When the Midas-M Sensor Cartridge reaches the end of its life, it should be disposed of by local regulations.
- Do not use cleaning solvents or abrasives to clean the Sensor Cartridge.
- Do not attempt to modify the product in any way from the manufacturer's design or specification. Warranty will be void and malfunction of the gas detector may result.
- Use only genuine spare parts and accessories with Midas-M. Malfunction may result if non-standard parts are used.
- Installation must be by the recognized standards of the appropriate authority in the country concerned. For Europe, see EN60079-14, EN60079-29-2, and EN61241-14. For installations in North America, the National Electrical Code (NFPA 70) should be strictly observed. All the appropriate local and national regulations should be observed.

NOTE: If the customer breaks down the sensor cartridge by disassembling, modifying, careless use (physical and chemical damage), or other unauthorized alteration, the quality is not guaranteed and is excluded from the free replacement.

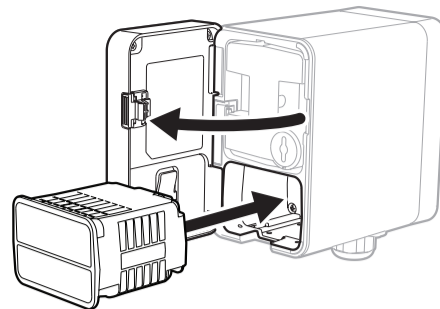
## What's in the Box

- 1 Sensor Cartridge
- 1 battery module, only when the BiAS sensor is included in the cartridge
- 1 Quick Reference Guide

## Overview



## Mounting the Sensor Cartridge



- 1 Turn the power off
  - 2 Open the door and remove the BiAS battery module and the two plug caps.
  - 3 Align the Sensor cartridge pins with the socket in the sensor cartridge chamber and then push the sensor cartridge gently until fully seated.
  - 4 Close the door. Press the 'O' button to clear the "Detect New Cartridge" message.
- Confirm that the green LED is flashing, and that the yellow and red LEDs are off.
  - Confirm the display shows a concentration of zero (as appropriate).

## Warranty

Midas-M sensor cartridges carry a 12 month (1 year) warranty from switch-on/installation or up to 18 months from the date of shipment from Honeywell Analytics, whichever is less, provided this takes place before the "Activate Before" date on the cartridge. Pro-rata after "Activate Before"/install by date.

The oxygen sensor cartridge is guaranteed to operate satisfactorily for the period described above and will be replaced at no charge within that period only if it will not provide a correct reading after calibration by Authorized Service personnel. Physical or chemical damage, resulting from exposure to improper elements, is not covered.

The combustible (LEL) sensor cartridge is guaranteed to operate satisfactorily for the period described above. If it will not provide a correct reading after calibration by Authorized Service personnel, it will be replaced at no charge within that period. This guarantee is void if it has been contaminated by some unusual substance, including but not limited to, water and/or other liquids, oily compounds, corrosives, silicones, lead vapors, extremely high concentrations of combustible gases, and various particulates which may inhibit gas flow to the sensor cartridge element.

The toxic sensor cartridges are guaranteed to operate satisfactorily for the period described above. They will be replaced at no charge within that period only if they will not provide a correct reading after calibration by Authorized Service personnel, and only if the sensor cartridge membranes exhibit no physical or chemical damage resulting from exposure to improper substances.

Note that the Midas-M sensor cartridge stores an electronic history of each individual sensor cartridge's manufacture, warranty and calibration activity that is accessible by authorized Service personnel.

## Contact Us

**Americas**  
Honeywell Analytics  
405 Barclay Boulevard  
Lincolnshire, IL 60069  
Tel: +1 847 955 8200  
Toll free: +1 800 538 0363  
Fax: +1 847 955 8208  
detectgas@honeywell.com

**Europe, Middle East, and Africa**  
Life Safety Distribution  
AG(LSD)  
Javastrasse 2  
8604 Hegnau  
Switzerland  
Tel: +41 (0)44 943 4300  
Fax: +41 (0)44 943 4398  
gasdetection@honeywell.com

**Taiwan**  
Honeywell Taiwan Ltd  
6F-2, No.8, ZiQiang S. Road, Jubei City,  
30264 Taiwan  
Tel: +886-3-5169284  
Fax: +886-3-5169339  
analytics.tw@honeywell.com

**Asia Pacific, India.**  
Honeywell Analytics Asia Pacific, Co., Ltd.  
7F SangAm IT Tower,  
434 Worldcup Buk-ro, Mapo-gu,  
Seoul 03922, South Korea  
Tel: +82 (0) 2 6909 0300  
Fax: +82 (0) 2 2025 0388  
India Tel: +91 124 4752 700  
Analytics.ap@honeywell.com

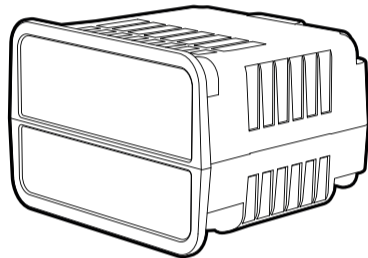
**Mainland China**  
Honeywell Industrial Safety Gas Detectors  
Building#1, 555 Huanhe Road Zhang Jiang  
Hi-Tech Park Pudong New Area Shanghai  
201203, China  
Tel: 021-80386800  
Fax: 021-60246070  
gaschina@honeywell.com

Manuals and other information about this product are available at:  
[www.honeywellanalytics.com/en/products/Midas-M](http://www.honeywellanalytics.com/en/products/Midas-M)



© 2019

## 간편 사용 설명서



MIDAS-M 복합 가스 센서 카트리지

Honeywell

3016M5002 Rev 01

## 소개

Midas-M 센서 카트리지를 사용하면 질식성, 유독성, 가연성, 인화성, 부식성, 산화성(산소 포함) 가스를 폭넓게 검지할 수 있습니다. 플러그 앤 플레이 방식의 이 센서 카트리지는 검지기 채시 내부에 위치합니다.



다음 예방 조치를 준수하지 않을 경우 개인에 대한 상해나 재산상의 피해가 발생할 수 있습니다.

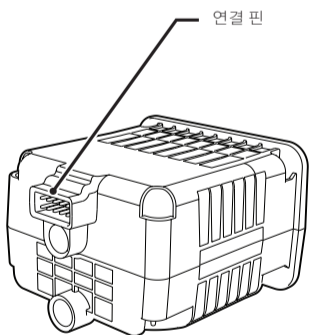
- Midas-M 센서 카트리지의 수명이 다하면 현지 규정에 따라 폐기하십시오.
- 센서 카트리지를 청소하는 데 용제 또는 연마제를 사용하지 마십시오.
- 제조업체의 설계 또는 사양에서 벗어난 방식으로 제품을 개조하지 마십시오. 보증이 무효화되고 가스 검지가 오작동할 수 있습니다.
- Midas-M에는 정품 예비 부품과 부속품만을 사용하십시오. 표준이 아닌 부품을 사용할 경우 오작동할 수 있습니다.
- 설치하는 관련 국가의 해당 기관에서 인정된 표준에 따라 진행되어야 합니다. 유럽의 경우 EN60079-14, EN60079-29-2, EN61241-14를 참조하십시오. 북미에 설치하는 경우 미국의 전기공사규정(NFPA 70)을 엄격하게 준수해야 합니다. 해당되는 현지 및 국가별 규정을 모두 준수해야 합니다.

고객이 분해, 개조, 부주의한 사용(물리적 및 화학적 손상) 또는 기타 공인되지 않은 변형을 통해 센서 카트리지를 파손한 경우 품질은 보증되지 않으며 무료 교체 대상에서 제외됩니다.

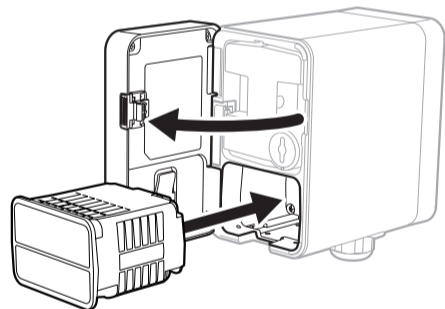
## 패키지 내용물

- 센서 카트리지 1개
- 배터리 모듈 1개, BiAS 센서가 카트리지에 포함되어 있는 경우에만 해당
- 간편 사용 설명서 1개

## 개요



## 센서 카트리지 설치



- 1 전원을 끕니다.
  - 2 도어를 열고 BiAS 배터리 모듈과 두 개의 플러그 캡을 제거합니다.
  - 3 센서 카트리지 핀을 센서 카트리지 챔버의 소켓에 맞춘 다음 센서 카트리지가 완전히 고정될 때까지 부드럽게 밀어 넣습니다.
  - 4 도어를 닫습니다. 'O' 버튼을 눌러 "새 카트리지 검지" 메시지를 지웁니다.
- 녹색 LED가 깜박이고 노란색과 빨간색 LED가 꺼져 있는지 확인합니다.
  - 디스플레이에 농도가 0으로 표시되는지 확인합니다 (적절한 경우).

## 보증

Midas-M 센서 카트리지는 전원 켜/설치로부터 12개월(1년)과 Honeywell Analytics의 배송 일자로부터 최대 18개월 중 짧은 기간의 보증이 적용되며, 이 내용은 카트리지에 표기된 '활성화 기한' 일차 이전에 발생한 경우에 한해 적용됩니다. '활성화 기한/설치 기한'으로 비례 요금이 적용됩니다.

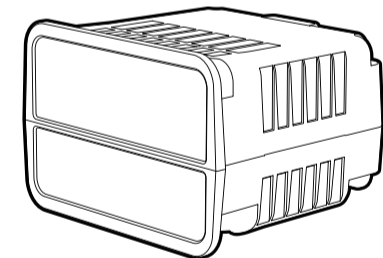
산소 센서 카트리지는 위에 설명된 기간 동안 만족스러운 작동이 보장되며 공인 서비스 담당자가 교정한 후에도 정확한 판독값을 제공하지 못하는 경우에 한해 이 기간 내에도 무상 교체를 해드립니다. 부적절한 요소에 대한 노출로 인해 발생한 물리적 또는 화학적 손상은 보증되지 않습니다.

가연성 가스(LEL) 센서 카트리지는 위에 설명된 기간 동안 만족스러운 작동이 보장됩니다. 공인 서비스 담당자가 교정한 후에도 정확한 판독값을 제공하지 못하는 경우에 한해 이 기간 내에도 무상 교체를 해드립니다. 물 및/또는 기타 액체, 유성 화합물, 부식제, 실리콘, 납 증기, 고도로 응축된 가연성 가스, 센서 카트리지 구성 요소로의 가스 흐름을 억제할 수 있는 기타 다양한 미립자를 포함하되 이에 국한되지 않는 일부 비일반적인 물질로 인해 오염된 경우에는 보증이 무효화됩니다.

유독성 센서 카트리지는 위에 설명된 기간 동안 만족스러운 작동이 보장됩니다. 공인 서비스 담당자가 교정한 후에도 정확한 판독값을 제공하지 못하는 경우와 센서 카트리지 멤브레인에 부적절한 물질에 대한 노출로 인해 발생한 물리적 또는 화학적 손상이 나타나지 않는 경우에 한해 이 기간 내에도 무상 교체를 해드립니다.

Midas-M 센서 카트리지는 개별 센서 카트리지의 제조, 보증, 교정 활동에 대한 전자 기록이 보관되며 이 기록에는 공인 서비스 담당자가 접근할 수 있습니다.

## 快速参考指南



MIDAS-M 多气体传感器模块

Honeywell

3016M5002 版本 01

## 引言

Midas-M 传感器模块可检测各种窒息性、有毒、易燃、自然、腐蚀性和氧化剂(包括氧气)气体。即插即用传感器模块位于探测器机箱内。



如果未遵守以下注意事项,可能会导致人身伤害或财产损失:

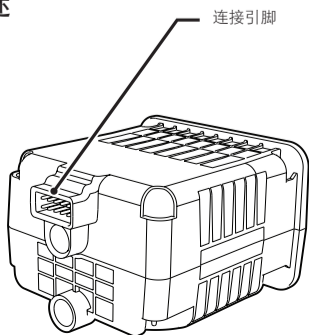
- 当 Midas-M 传感器模块达到使用寿命终点时,应根据当地法规进行处置。
- 不要使用清洁剂或研磨剂来清洁传感器模块。
- 不要尝试以改变制造商设计或规范的任何方式来修改产品。否则将无法享受质保,并且可能会导致气体探测器发生故障。
- 只能使用 Midas-M 的原装备件和附件。如果使用非标准零件,可能会导致故障。
- 安装必须遵循相关国家/地区的相应机构所颁布的公认标准。欧洲地区标准请参见 EN60079-14、EN60079-29-2 和 EN61241-14。北美地区的安装操作应严格遵循国家电器规范(NFPA 70)的要求。此外,还应遵循所有适用的当地和国家法规。

“如果客户因拆卸、改装、使用疏忽(物理和化学损坏)或其他未经授权的改动导致传感器模块损坏,则不能保证质量,并且不能免费更换。”

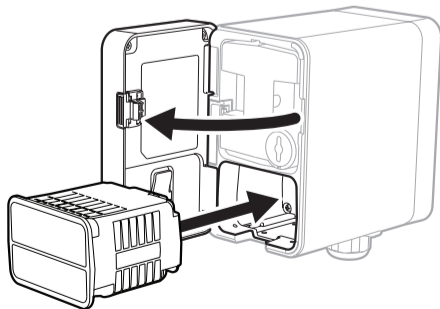
## 箱中所装物品

- 1 个传感器模块
- 1 个电池模块(仅当模块中包含 BiAS 传感器时)
- 1 本快速参考指南

## 概述



## 传感器模块安装



- 1 关闭电源
  - 2 打开门,卸下 BiAS 电池模块和两个插头盖。
  - 3 将传感器模块插针对准传感器模块室中的插座,然后轻轻推入传感器模块,直至完全就位。
  - 4 关上门。按下“O”按钮,清除“检测新模块”消息。
- 确认绿色 LED 灯闪烁,黄色和红色 LED 灯熄灭。
  - 确认显示屏显示浓度为零(视情况而定)。

## 质保

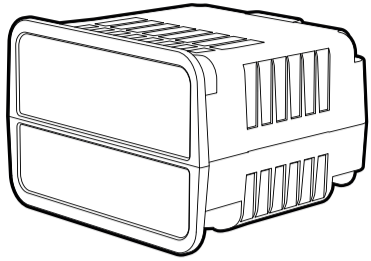
Midas-M 传感器模块提供自开机/安装起 12 个月(一年)质保,或者自 Honeywell Analytics 发货之日起 18 个月质保,以先到日期为准,但必须在传感器模块上指定的“激活日期”之前。根据“激活日期”之前安装的具体日期按比例推算质保期。保证氧气传感器模块在上述期间内能够正常工作,并且只有在授权服务人员进行校准后仍无法显示正确读数的情况下,才可以在该期间内免费更换。因接触不当物质而造成的物理或化学损坏不在质保范围内。

可燃气体(LEL)传感器模块在上述期间内能够正常工作。如果经过授权服务人员进行校准后仍无法提供正确的读数,则将在该期间内免费更换。如果受某些异常物质污染,包括但不限于水和/或其他液体、油性化合物、腐蚀性物质、硅树脂、铅蒸气、极高浓度的可燃气体以及各种可能抑制气体流向传感器模块元件的颗粒,则无法享受质保。

保证在上述期间,有毒传感器模块能够正常工作。只有在授权服务人员进行校准后仍无法提供正确的读数,并且传感器模块膜没有因接触不当物质而导致物理或化学损坏时,才可以在该期间内免费更换。

请注意, Midas-M 传感器模块存储了每个传感器模块的制造、质保和校准活动的电子历史记录,专业服务人员可以查看这些记录。

# 快速参考 指南



MIDAS-M 多種氣體感測器卡匣

Honeywell

3016M5002 Rev 01

## 保固

Midas-M 感測器卡匣自您開機/安裝起提供 12 個月 (1 年) 保固，或是自 Honeywell Analytics 出貨日起最長 18 個月 (二者以較短者為準)，前提是您必須在卡匣上標示的「啟用日期」之前開機/安裝。過了「啟用日期」或安裝截止日期，則按日期比例計算。

在上述期間內，我們保證氧氣感測器卡匣提供令人滿意的運作效能，若經授權服務人員校準後仍無法提供正確的讀數，即可免費更換。但因接觸不當元素而導致的物理或化學損壞則不包括在內。

易燃氣體 (LEL) 感測器卡匣提供令人滿意的運作效能，若經授權服務人員校準後仍無法提供正確的讀數，即可於該期限內免費更換。如果卡匣遭到某些特殊物質污染，保固即失效；特殊物質包括但不限於水和/或其他液體、油性化合物、腐蝕劑、聚矽氧、鉛蒸氣、極高濃度的可燃氣體以及各種可能抑制氣流進入感測器卡匣元件的微粒。

在上述期間內，我們保證有毒氣體感測器卡匣提供令人滿意的運作效能，若經授權服務人員校準後仍無法提供正確的讀數，即可於該期限內免費更換，但因接觸不當物質而導致感測器卡匣滲透膜的物理或化學損壞則不包括在內。

請注意，Midas-M 感測器卡匣存放了每個感測器卡匣的製造、保固、校準活動等電子紀錄，可供授權服務人員自由存取。

## 簡介

Midas-M 感測器卡匣可偵測多種窒息性、有毒性、易燃性、自然性、腐蝕性和氧化劑 (包括氧氣) 的氣體，即插即用，位於感測器機箱內部。



### 警告

未能遵守以下注意事項，可能導致人身傷害或財產損失：

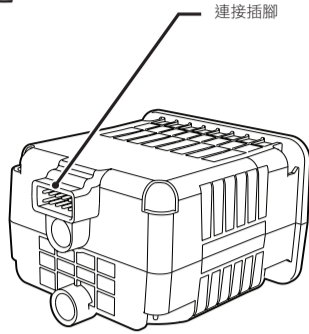
- Midas-M 感測器卡匣使用壽命終止後，請依照當地法規棄置。
- 請勿使用清潔劑或研磨劑清潔感測器卡匣。
- 不得以任何形式對製造商的產品設計或規格進行改裝，否則保固將會失效，氣體偵測器也可能會故障。
- 只能使用 Midas-M 的原廠零件。使用非標準零件可能導致故障。
- 安裝必須符合相關國家/地區有關當局認可的標準。歐洲使用者請參閱 EN60079-14、EN60079-29-2 和 EN61241-14。在北美安裝本設備應嚴格遵守美國國家電氣法規 (NFPA 70)。所有適當的地方和國家法規均應確實遵守。

如果客戶因拆卸、改裝、不當使用 (物理和化學方面的損壞)，或其他未經授權的修改，而導致感測器卡匣故障，我們將不保證產品品質，亦不提供免費更換。

## 內容物

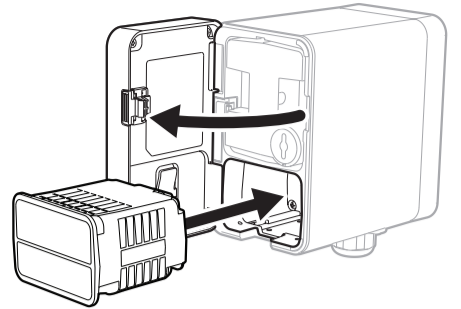
- 1 個感測器卡匣
- 1 個電池模組 (只在卡匣中裝有 BIAS 測器時才隨附)
- 1 本快速參考指南

## 概述



連接插腳

## 安裝感測器卡匣

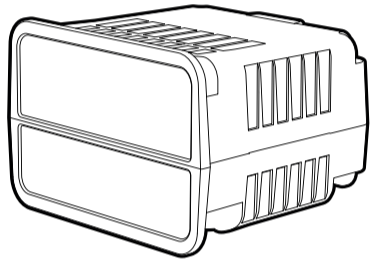


- 1 關閉電源
- 2 打開門，然後卸下 BIAS 電池模組和兩個插頭蓋。
- 3 將感測器卡匣插腳與感測器卡匣室中的插槽對準，然後輕輕推入感測器卡匣，直至完全定位。
- 4 將門關上。  
按下「O」按鈕以清除「偵測到新卡匣」訊息。  
• 確認綠色 LED 正在閃爍，黃色和紅色 LED 已熄滅。  
• 確認畫面顯示濃度為零 (視情況而定)。

Honeywell

3016M5002 Rev 01

# KURZANLEITUNG



MIDAS-M MULTIGAS-SENSORKASSETTE

Honeywell

3016M5002 Version 01

## Einleitung

Die Midas-M Sensorkassette ermöglicht die Erkennung zahlreicher Stickgase sowie giftiger, brennbarer, pyrophorer, ätzender und oxidierender Gase (einschließlich Sauerstoff). Die steckbare Sensorkassette befindet sich innen am Gehäuse des Detektors.



### ACHTUNG

Die Nichtbeachtung der folgenden Vorsichtsmaßnahmen kann zu Verletzungen oder Sachschäden führen:

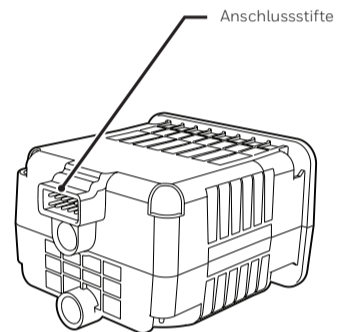
- Wenn die Midas-M Sensorkassette das Ende der Lebensdauer erreicht hat, muss sie gemäß den einschlägigen Vorschriften entsorgt werden.
- Verwenden Sie zur Reinigung der Sensorkassette keine Lösungs- oder Scheuermittel.
- Nehmen Sie an dem Gerät keine vom Plan oder den Spezifikationen des Herstellers abweichenden Veränderungen vor. Dadurch würde die Garantie nichtig und die Funktion des Gasdetektors möglicherweise beeinträchtigt.
- Verwenden Sie nur Originalersatzteile und -zubehör für Midas-M. Die Verwendung anderweitigen Zubehörs beeinträchtigt möglicherweise die Funktion.
- Die Installation muss gemäß den anerkannten Standards der entsprechenden Behörde im betreffenden Land erfolgen. Für Europa gelten EN60079-14, EN60079-29-2 und EN61241-14. Bei Installationen in Nordamerika ist der „National Electrical Code“ (NFPA 70) strikt zu beachten. Alle entsprechenden lokalen und nationalen Vorschriften sind zu beachten.

Wenn der Kunde die Sensorkassette durch Demontage, Modifizierung, sorglose Nutzung (physische und chemische Schäden) oder sonstige nicht autorisierte Veränderung beschädigt, kann die Qualität nicht garantiert werden und ein kostenloser Austausch wird ausgeschlossen.

## Lieferumfang

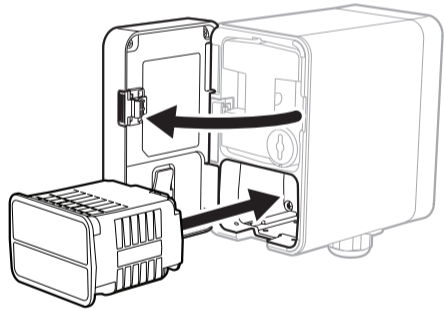
- 1 Sensorkassette
- 1 Batteriemodul, nur wenn der BiAS-Sensor in der Kassette enthalten ist
- 1 Kurzanleitung

## Übersicht



Anschlussstifte

## Montage der Sensorkassette



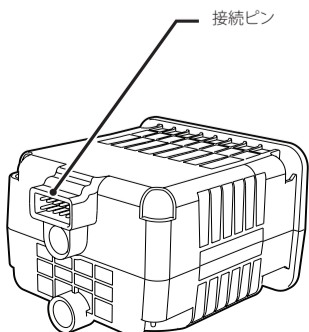
- 1 Das Gerät ausschalten
- 2 Öffnen Sie die Tür und nehmen Sie das BIAS-Batteriemodul und die beiden Steckverschlüsse heraus.
- 3 Richten Sie die Stifte der Sensorkassette auf die Buchse in der Sensorkassettenkammer aus und schieben Sie dann die Sensorkassette vorsichtig hinein, bis sie vollständig einrastet.
- 4 Schließen Sie die Tür.  
Drücken Sie die Taste „O“, um die Meldung „Neue Kassette erkannt“ zu löschen.  
• Die grüne LED muss leuchten und die gelbe und rote LED müssen aus sein.  
• Auf dem Display muss eine Konzentration von Null (sofern zutreffend) angezeigt werden.

お客様による分解、改造、誤用 (物理的および化学的損傷)、あるいはその他認められていない扱いによりセンサカートリッジが故障した場合、品質は保証されず無料交換の対象外となります。

## 同梱品目

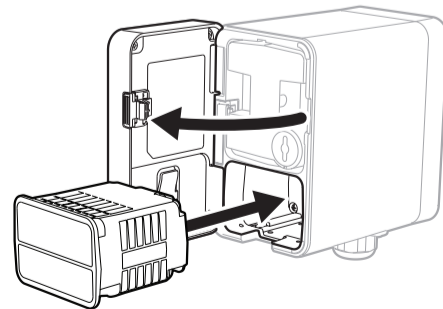
- 1 センサカートリッジ
- 1 バッテリモジュール、カートリッジにバイアスセンサが付いている場合のみ
- 1 クイックリファレンスガイド

## 概要



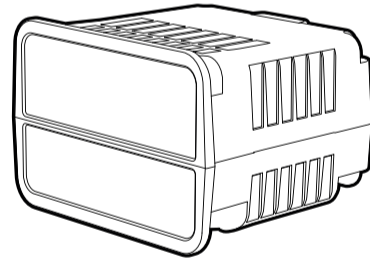
接続ピン

## センサカートリッジの取り付け



- 1 電源を切る
- 2 扉を開け、バイアスバッテリーモジュールと 2 つのプラグキャップを取り外します。
- 3 センサカートリッジのピンと、センサカートリッジ収納部にあるソケットの位置を合わせます。次に、センサカートリッジが完全に収まるまでやさしく押し込みます。
- 4 扉を閉めます。  
「O」ボタンを押して「新規カートリッジを検出 (Detect New Cartridge)」というメッセージを消去します。  
• 緑色の LED が点滅し、黄色と赤色の LED が消灯していることを確認します。  
• ディスプレイに濃度ゼロが表示されていることを確認します (必要に応じて)。

# クイック リファレンス ガイド



MIDAS-M マルチガスセンサカートリッジ

Honeywell

3016M5002 改訂01

## 保証

Midas-M センサカートリッジには、「初回使用期限 (Activate Before)」日前にカートリッジを使用した場合を条件として、電源投入または取付から 12 か月間 (1 年間)、または Honeywell Analytics からの配達日から最大 18 か月間 (いずれか短い方) の保証期間があります。「初回使用期限 (Activate Before)」/設置後の日数に比例します。

酸素センサカートリッジは、前述の期間、十分に動作することが保証されています。正規のサービス担当者が校正を行った後に正しい指示値が表示されない場合のみ、保証期間中、酸素センサカートリッジは無料で交換されます。不適切な要素に暴露した結果として生じた物理的破損または化学作用による破損は、保証対象外です。

可燃性ガス (LEL) センサカートリッジは、十分に動作することが保証されています。正規のサービス担当者が校正を行った後に正しい指示値が表示されない場合、保証期間中、可燃性ガスセンサカートリッジは無料で交換されます。通常とは異なる物質 (水などの液体、油性の化合物、腐食物、シリコン、鉛蒸気、非常に高濃度の可燃性ガス、多様な微粒子など、センサカートリッジ部品へのガスの流れを制限する可能性があるものを含む) がこれらに限定しない) で汚染された場合、この保証は無効になります。

毒性ガスセンサカートリッジは、前述の期間、十分に動作することが保証されています。正規のサービス担当者が校正を行った後に正しい指示値が表示されず、また不適切な物質に暴露されたことによる物理的または化学的な破損がセンサカートリッジの膜に見られない場合のみ、保証期間中、毒性ガスセンサカートリッジは無料で交換されます。

Midas-M センサカートリッジには、個々のセンサカートリッジの製造、保証、および校正作業の電子履歴が保存されており、正規のサービス担当者は履歴を確認することができます。

## はじめに

Midas-M センサカートリッジを使用することで、窒息性ガス、毒性ガス、可燃性ガス、自然発火性ガス、腐食性ガス、酸化性ガス (酸素を含む) などの多様なガスを検知することができます。プラグアンドプレイ型のセンサカートリッジは、検知器シャーシ内に搭載されています。



### 注意

以下の警告に従わない場合、人が傷害を負ったり物的損害が発生する可能性があります：

- Midas-M センサカートリッジが製品寿命を迎えた場合、各地域の規制に従って廃棄する必要があります。
- 洗浄剤や研磨剤でセンサカートリッジを清掃しないでください。
- メーカー設計ならびに仕様から逸脱するような改造を製品に加えないでください。保証が無効となるうえ、ガス検知器に不具合が生じる可能性があります。
- Midas-M の純正交換部品およびアクセサリのみを使用してください。非標準部品を使用した場合、故障が発生する可能性があります。
- お使いになる国の関係機関が指定している基準に従って設置してください。欧州の場合、EN60079-14、EN60079-29-2、EN61241-14 をご確認ください。北米での設置については、米国電気工事規程 (NFPA 70) を厳守してください。該当する各地域、各国の規則をすべて遵守する必要があります。