

- UK New password
- I Nuova password
- D Neues Passwort
- F Mot de passe nouveau
- E Nueva clave
- DK Ny adgangskode

	LSX	HSX	tC	rtd	rES
r1	±200µA	±200mA	J -50 +760°C	Pt100 -200 +850°C	20 Ω
r2	±2mA	±2A	J -50 +760°C	Pt100 -200.0 +200.0°C	200 Ω
r3	±20mA	±5A	K -200+1260°C	Pt250 -200.0 +200.0°C	2000 Ω
r4	±200mV	±20V	E -200+1000°C	Pt500 -200.0 +200.0°C	20.00k Ω
r5	±2V	±200V	S -50+1750°C	Pt1000 -200.0 +200.0°C	20.00k Ω
r6	±20V	±500V	T -200+400°C	Ni100 -60 +180°C	20.00k Ω

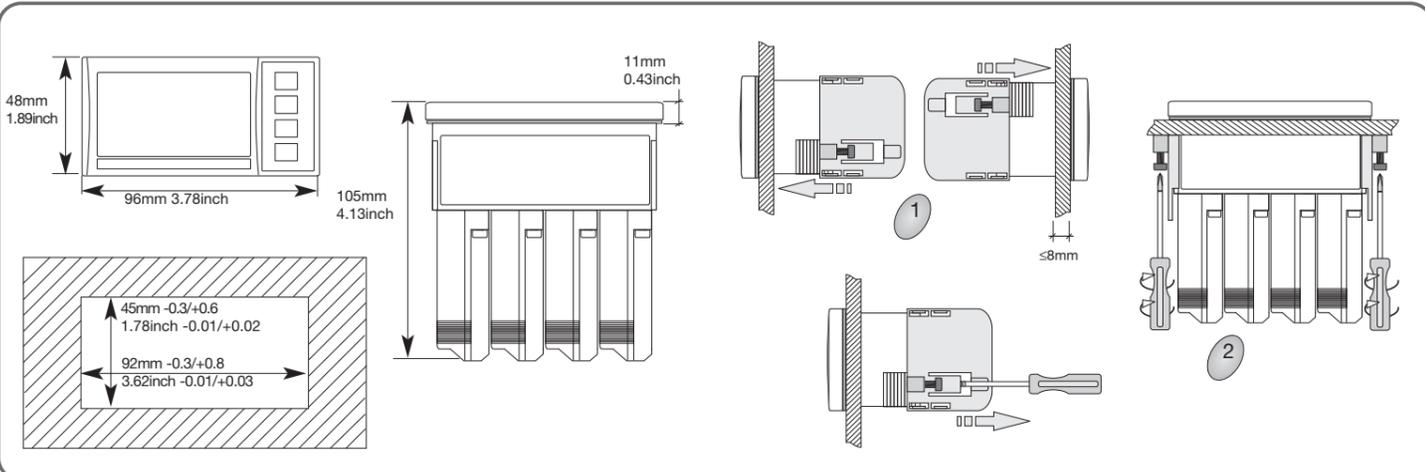
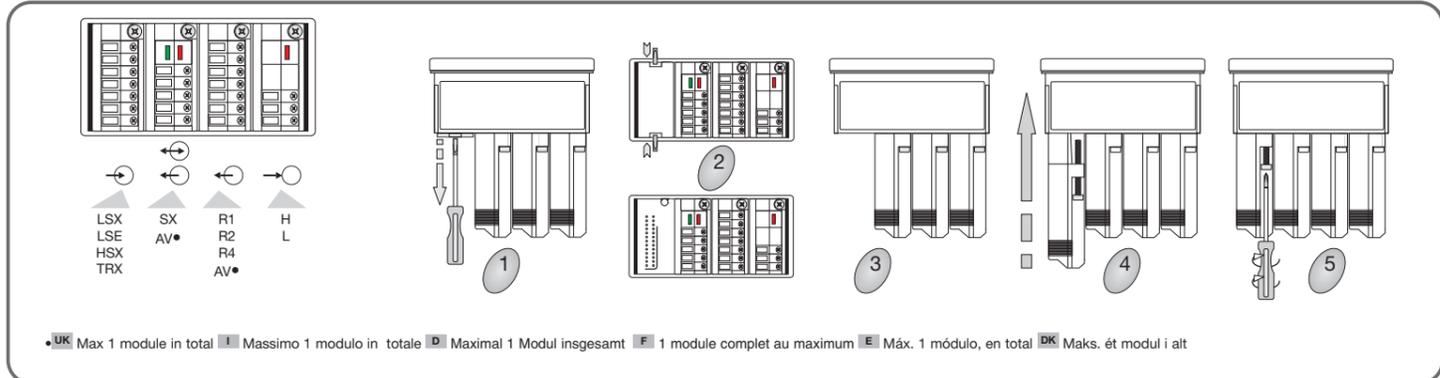
SP.1	UK Display of set point value E Display del punto de consigna DK Visning af forvalgt grænseværdi	I Visualizzazione valore soglia D Anzeige Schwellenwert F Affichage de la valeur limite
L	UK Down alarm E Alarma de mínimo DK Down-alarm	I Valore minimo D Mindestwert F Valeur mini
H	UK Up alarm E Alarma de máximo DK Up-alarm	I Valore massimo D Höchstwert F Valeur maxi
Lr	UK Reset of alarm latch E Puesta a cero de enclavamiento de alarma DK Nulstilling af alarmselvhold	I Reset ritenuta allarmi D Rücksetzen der Alarmselbsthaltung F Réinitialisation des alarmes à verrouillage

C1	UK HOLD function E Función RETENCIÓN (HOLD) DK HOLD-funktion	I Funzione hold D Funktion HOLD
C2	UK Key-pad disabling E Desactivación del teclado DK Deaktivering via tastatur	I Disabilitazione tastiera D Tastatur ausser Betrieb setzen
C3	UK Reset of latch alarms E Réinitialisation des alarmes avec verrou DK Nulstilling af alarmer med selvhold	I Reset alarmi con ritenuta D Rücksetzen der Alarme mit Selbsthaltung

CARLO GAVAZZI
Automation Components
UDM35-40 IM ITA cod. 8020642 NEW

Carlo Gavazzi Controls SpA,
Via Safforze, 8 - 32100
Belluno (Italy)
Tel. +39 0437 931000,
Fax +39 0437 931021

**UDM35
UDM40**



ENGLISH

SAFETY PRECAUTIONS
Read carefully the instruction manual. If the instrument is used in a manner not specified by the producer, the protection provided by the instrument may be impaired.
Maintenance: make sure that the mounting of the extractable modules and the relevant connections are correctly carried out in order to avoid any malfunctioning or damage to the instrument. To keep the instrument clean, use a slightly damp cloth; do not use any abrasives or solvents. We recommend to disconnect the instrument before cleaning it.

INSTRUCTIONS
PASS: password. From 0 to 4999, the direct access to the set-points and to the other parameters is completely protected. From 5000 to 9000 the direct access is allowed only to the alarm set-points.
rAn: inputs. rAn = measuring range, from r1 to r6 as the table in the flow chart shows. Prob: probe selection; tC = thermocouple, rtd = Pt or Ni, rES = resistance measurement. tYPE: measuring mode selection: tRN =

ITALIANO

PRECAUZIONI DI SICUREZZA
Leggere attentamente il manuale di istruzioni. Qualora l'apparecchio venisse adoperato in un modo non specificato dal costruttore, la protezione prevista dall'apparecchio potrebbe essere compromessa.
Manutenzione: Assicurarsi che il montaggio dei moduli estraibili e le connessioni previste siano eseguiti correttamente al fine di evitare qualsiasi malfunzionamento o danneggiamento dello strumento. Per mantenerlo pulito lo strumento usare un panno inumidito; non usare abrasivi o solventi. Si consiglia di scollegare lo strumento prima di eseguire la pulizia.

ISTRUZIONI
PASS: password. Da 0 a 4999, l'accesso diretto alle soglie allarmi e agli altri parametri è totalmente protetto. Da 5000 a 9000, l'accesso diretto è consentito solo alle soglie allarmi.
rAn: ingressi. rAn = campo di misura, da r1 a r6 come indica la tabella nel diagramma di flusso. Prob: scelta sonda; tC = termocoppia, rtd = Pt o Ni, rES = misura di resistenza. tYPE: scelta modo di

DEUTSCH

SICHERHEITSMASSNAHMEN
Die Betriebsanleitung aufmerksam lesen. Sollte das Gerät nicht gemäß der Herstellerangaben verwendet werden, könnte der vom Gerät vorgesehene Schutz beeinträchtigt werden.
Wartung: Sicherstellen, dass der Einbau der ausziehbaren Module sowie die vorgesehenen Anschlüsse richtig ausgeführt wurden, um schlechte Funktion oder Beschädigung des Gerätes zu vermeiden. Das Gerät mit einem feuchten Tuch reinigen; keine Scheuer- oder Lösemittel verwenden. Das Gerät vor der Reinigung ausschalten.

ANLEITUNGEN
PASS: Passwort. Von 0 bis 4999, direkter Zugang zu Alarmschwellen und zu anderen Parametern komplett geschützt ist. Von 5000 bis 9000, direkter Zugang nur zu den Alarmschwellen möglich.
rAn: Eingänge. rAn = Messbereich, von r1 bis r6 gemäß Tabelle im Flussdiagramm. Prob: Sondenwahl: tC = Thermoelement, rtd = Pt oder Ni, rES = Widerstandsmessung. tYPE: Messartwahl: tRN = Messung echter Effektivwert, dC = Messung DC.

FRANÇAIS

MESURES DE SECURITE
Lire attentivement le manuel de l'utilisateur. Si l'appareil est utilisé dans des conditions différentes de celles spécifiées par le fabricant, le niveau de protection prévu par l'instrument peut être compromis.
Entretien: S'assurer d'avoir effectué correctement le montage et câblage des modules enfichables et des relatives connexions afin d'éviter tout mal fonctionnement ou endommagement de l'appareil. Pour maintenir propre l'instrument, utiliser un chiffon humide; ne pas utiliser d'abrasifs ou de solvants. Il faut déconnecter le dispositif avant de procéder au nettoyage.

INSTRUCTIONS
PASS: mot de passe. De 0 à 4999, l'accès direct aux points de consigne et aux autres paramètres est protégé. De 5000 à 9000, l'accès direct n'est permis qu'aux points de consigne.
rAn: entrées. rAn = gamme de mesure, de r1 à r6 comme spécifié dans la table contenue dans le diagramme des flux. Prob: sélection de la sonde: tC = thermocouple, rtd = Pt ou Ni, rES = mesure de résistance. tYPE: sélection du mode de mesure: tRN =

ESPAÑOL

NORMAS DE SEGURIDAD
Lea atentamente este manual de instrucciones. Si el instrumento se usa de modo distinto al indicado por el fabricante, la protección de seguridad ofrecida por el instrumento podrá resultar dañada.
Mantenimiento: asegúrese de montar correctamente los módulos extraíbles y los cables correspondientes para evitar un mal funcionamiento y posibles daños en el equipo. Para limpiar el equipo, utilizar siempre un trapo ligeramente humedecido, nunca productos abrasivos o disolventes. Se recomienda desconectar siempre el instrumento antes de limpiarlo.

INSTRUCCIONES
PASS: password (clave). De 0 a 4999, el acceso directo a los puntos de consigna y a los demás parámetros está totalmente protegido. De 5000 a 9000, sólo está permitido el acceso a las preselecciones de las alarmas.
rAn: entradas. rAn = escala de medida, de r1 a r6 como se muestra en la tabla del diagrama de flujo. Prob: selección de sonda; tC = termopar, rtd = Pt o Ni, rES = medida de resistencia. tYPE: selección del modo de medi-

DANSK

SIKKERHEDSFORSKRIFTER
Læs brugervejledningen omhyggeligt. Hvis instrumentet skal anvendes på en måde, der ikke er beskrevet af producenten, kan instrumentets beskyttelsesforanstaltninger være utilstrækkelige.
Vedligeholdelse: Kontrollér, at monteringen af udtrækningsmodulerne og de relevante tilslutninger foretages korrekt for at undgå fejlfunktioner eller beskadigelse af instrumentet. Brug en let fugtet klud til rengøring af instrumentet. Der må ikke anvendes slibe- eller opløsningsmidler. Vi anbefaler, at instrumentet frakobles for rengøring.

VEJLEDNING
PASS: adgangskode. Fra 0 til 4999 giver mulighed for direkte adgang til de indstillede grænseværdier - øvrige parametre er fuldt beskyttede. Fra 5000 til 9000 giver kun mulighed for direkte adgang til de indstillede grænseværdier for alarm.
rAn: indgange. rAn = måleområde, fra r1 til r6, som vist i tabellen i flowdiagrammet. Prob: valg af probe: tC = termoelement, rtd = Pt eller Ni, rES = mod-

ENGLISH (./.)

TRMS measurement, *dL* = DC measurement *inEt*: selection of the input signal integration time from 100ms equivalent to a sampling frequency of 2560Hz to 999.9ms equivalent to 256Hz. *RuEa*= automatic or manual from 100.0 to 999.9 ms.

[EJC]: set up of cold junction compensation. *RuEa*= automatic or manual from 0 to 50°C.

[d5P]: display selection: **1999**= 3 1/2 digit or **9990**= 3 digit + dummy zero "0".

[cALr]: display colour. Selection of the basic colour corresponding to the normal (non-alarm) status. Selection of the display colour: *rEd* = red, *oRAn*= orange, *GrEn*= green.

[SCAL]: electrical scale. *LøE* = selection of the minimum value of the variable input range, *H iE* = selection of the maximum value of the variable input range, *dP*= selection of decimal point position, *Lød* = minimum displayed value, *H id* = maximum displayed value.

[Lin]: input signal linearization. A signal measured from a non-linear transducer is modified by setting the input (in.01 ... in.16) and output (ou.01 ... ou.16) linearization points so that the displayed value is as accurate as possible.

nonE= no linearization or *YÈS* = active linearization, *L inP*= linearization points (1 to 16), *inØ l* (... **in.16**)= linearization point in the "HiE - LoE" range *øuØ l* (... **ou.16**) = linearized point in the "Hid - Lod" range.

[SP1] (... **SP.4**): alarm set-point. *LøS* = selection of minimum set-point limit, *H iS* = selection of maximum set point limit, *SEt* = set-point setting, *HYS* = hysteresis selection, *øFFd*= off delay selection (0 to 255s) *ønd* = on delay selection (0 to 255s). *rLY* = relay status selection: *nE* = normally energized, *nd*= normally de-energized. *RLr* = alarm type selection: *øFF* = disabled, *dø*= down alarm, *uP*= up alarm, *ddø*= down alarm with disabling at power on, *uPL* = up alarm with latch, *døL* = down alarm with latch. *cøLr*= selection of display colour for alarm, the basic colour of the display is modified according to the alarm: *rEd* = red, *oRAn*= orange, *GrEn*= green, *nonE*= the basic colour of the display is not modified when an alarm occurs.

[FLb]: digital filter. *F iLS*= selection of the filter operating range (from 0 to display full scale), *F iLC*= selection of the filtering coefficient value (1 to 32).

[Røut]: analogue output. *LøR* = % value of the zero of the output range that is generated by the minimum displayed value (Lo.d) *H iR* = % value of the full scale of the output range that is generated by the maximum displayed value (Hi.d). *tYPE*: selection of analogue output signal; *R* = 20mA output; *U* = 10V output

[øøut]: serial port. *Rdd* = selection of instrument address, *bdr* = selection of baud rate.

[Cnd]: external command from the input contact. Selection of the function to be attributed to the CMD contact (see table in the flowchart, for the connection of the external contact see the relevant instruction sheet).

■ **IMPORTANT NOTES**. DISPLAY: the blinking shows that the limit of the display range has been exceeded with updating of the value up to 20% of its rated input range. EEE: indicates that the probe connection has been opened (TC, RTD). -EEE: indicates the probe short circuit (RTD). MODULES: some specific menus appear only if the relevant modules have been installed. MIN-MAX: the reset of the minimum and maximum values is carried out without request of confirmation. ALARMS: the colour of the display coupled to the alarms follows a priority from 1 to 4: 1 lower priority; 4 higher priority. The LED used to signal that the alarm is active blinks when the off-delay or the on-delay function is activated.

■ **TECHNICAL SPECS**

Display: 3 1/2 DGT red colour LED (UDM35); 4 DGT LED, colours: red, green, amber (UDM40).

Ambient conditions: only internal use, height up to 2000m.

Protection degree, front: IP67, NEMA4 AC/DC power supply, **BP H**: 90 to 260V. **BP L**: 18 to 60V.

Energy consumption: ≤30VA/12W (BP H), ≤20VA/12W (BP L). **Temperature**: operating 0° to 50°C (32° to 122°F) (R.H.<90% non-condensing); storage: -10° to 60°C (14° to 140°F) (R.H. < 90% non-condensing).

Reference voltage for insulation: 300 V_{RMS} to ground (500V input).

Dielectric strength: 4000 V_{RMS} for 1 minute. Rejection: NMRR 40dB, 40 to 60Hz. CMRR 100dB, 40 to 60Hz. EMC: EN61000-6-2, IEC61000-6-2, EN61000-6-3, IEC61000-6-3

Safety standards: safety EN61010-1, IEC61010-1.

Housing: (assembled instrument) 48 x 96 x 105 mm; material PC-ABS, self-extinguishing: UL 94 V-0.

Approvals: CE.

ITALIANO (./.)

misura: *t r n S*= misura TRMS, *dL* = misura CC. *inEt*: selezione tempo di integrazione del segnale di ingresso da 100ms equivalente a una frequenza di campionamento di 2560Hz a 999,9ms equivalente a 256Hz. *RuEa*= automatico o manuale da 100.0 a 999.9 ms.

[EJC]: impostazione compensazione del giunto freddo. *RuEa*= automatica o manuale da 0 a 50°C.

[d5P]: scelta visualizzazione: **1999**= 3 1/2 digit o **9990**= 3 digit + "0" fisso.

[cALr]: colore display. Scelta del colore di base in condizione di non allarme. Scelta colore display: *rEd* = rosso, *oRAn*= arancione, *GrEn*= verde.

[SCAL]: scala elettrica. *LøE* = selezione valore minimo campo di ingresso della variabile, *H iE* = selezione valore massimo campo di ingresso, *dP*= selezione posizione del punto decimale, *Lød* = valore minimo visualizzabile, *H id* = valore massimo visualizzabile.

[Lin]: linearizzazione del segnale di ingresso. Un segnale misurato da trasduttore non lineare viene modificato impostando i punti di linearizzazione (in.01 ... in.16) di ingresso e di uscita (ou.01 ... ou.16) in modo da rendere il dato visualizzato reale. *nonE*= nessuna linearizzazione o *YÈS* = linearizzazione attiva, *L inP*= spezzata (da 1 a 16), *inØ l* (... **in.16**)= punto della spezzata nel campo "HiE - LoE" *øuØ l* (... **ou.16**)= punto della spezzata nel campo "Hid - Lod".

[SP1] (... **SP.4**): soglia allarme. *LøS* = selezione limite minimo della soglia, *H iS* = selezione limite massimo della soglia, *SEt* = impostazione della soglia, *HYS* = selezione isteresi, *øFFd*= selezione ritardo (da 0 a 255s) rientro allarme *ønd* = selezione ritardo (da 0 a 255s) attivazione allarme. *rLY* = selezione stato relè: *nE* = normalmente eccitato, *nd*= normalmente diseccitato. *RLr* = selezione tipo allarme: *øFF* = disattivato, *dø*= in discesa, *uP*= in salita, *ddø*= in discesa con disabilitazione all'accensione, *uPL* = in salita con ritenuta, *døL* = in discesa con ritenuta. *cøLr*= selezione colore display per allarme, il colore di base del display si modifica con l'allarme: *rEd* = rosso, *oRAn*= arancione, *GrEn*= verde, *nonE*= nessuna modifica del colore base display con allarme.

[FLb]: filtro digitale. *F iLS*= selezione campo di intervento del filtro (da 0 a fondo scala display), *F iLC*= selezione valore coefficiente filtraggio (da 1 a 32).

[Røut]: uscita analogica. *LøR* = selezione valore minimo campo ingresso della variabile (valore in % del fondo scala del segnale di uscita). *H iR* = selezione valore massimo campo ingresso della variabile (valore in % del fondo scala del segnale di uscita). *tYPE*: selezione segnale uscita analogica; *R* = uscita 20mA; *U* = uscita 10V.

[øøut]: porta seriale. *Rdd* = selezione indirizzo strumento, *bdr* = selezione velocità di trasmissione dati.

[Cnd]: comando esterno da contatto d'ingresso. Selezione funzione da attribuire al contatto CMD (vedere tabella nel diagramma di flusso, per il collegamento del contatto esterno vedere il foglio di istruzioni relativo agli ingressi).

■ **NOTE IMPORTANTI**. DISPLAY: il lampeggio indica il superamento del limite del campo visualizzato con aggiornamento del dato fino al 20% del suo campo nominale di ingresso. EEE: indica l'apertura del collegamento del sensore (TC, RTD). -EEE: indica il corto circuito del sensore (RTD). MODULI: alcuni menù specifici compaiono solo nel caso che i relativi moduli di appartenza siano installati. MIN-MAX: il reset dei valori minimi e massimi è eseguito senza richiesta di conferma. ALLARMI: il colore del display abbinato agli allarmi segue una logica di priorità che va da 1 a 4: 1 priorità più bassa; 4 priorità più alta. Il LED di segnalazione allarme attivo si accende a luce lampeggiante quando viene attivata la funzione di ritardo attivazione uscita "øFF.d" o "on.d".

■ **SPECIFICHE TECNICHE**

Visualizzazione: 3 1/2 DGT LED colore rosso (UDM35); 4 DGT LED colore: rosso, verde, arancione (UDM40).

Condizioni ambientali: solo uso interno, altitudine fino a 2000m.

Grado di protezione, frontale: IP67, NEMA4

Alimentazione CA/CC, BP H: 90 ÷ 260V. **BP L**: 18 ÷ 60V.

Consumo di energia: ≤30VA/12W (BP H), ≤20VA/12W (BP L).

Temperatura: funzionamento 0° ÷ 50°C (32° ÷ 122°F) (U.R.<90% senza condensa); immagazzinaggio -10° ÷ 60°C (14° ÷ 140°F) (U.R. <90% senza condensa).

Tensione di riferimento per l'isolamento: 300 V_{RMS} verso terra (ingresso 500V).

Rigidità dielettrica: 4000 V_{RMS} per 1 minuto.

Reiezione: NMRR 40 dB, 40 ÷ 60Hz. CMRR 100dB, 40 ÷ 60Hz.

EMC: EN61000-6-2, IEC61000-6-2, EN61000-6-3, IEC61000-6-3

Conformità alle norme: sicurezza EN61010-1, IEC61010-1.

Custodia: (strumento assemblato) 48 x 96 x 105 mm; materiale PC-ABS, autoestinguenza: UL 94 V-0.

Approvazioni: CE.

DEUTSCH (./.)

inEt: Wahl der Integrationszeit des Eingangssignals 100ms gleich einer Abtastfrequenz von 2560Hz oder 999,9ms gleich 256Hz. *RuEa*= automatisch oder manuell von 100.0 bis 999.9 ms.

[EJC]: Einstellung Kompensation kalter Lötstelle. *RuEa* = automatisch oder manuell von 0 bis 50°C.

[d5P]: Anzeigewahl: **1999**= 3 1/2-stellig oder **9990**= 3 Stellen + feste "0"

[cALr]: Anzeigefarbe. Wahl der Grundfarbe wenn kein Alarm. Wahl Anzeigefarbe: *rEd* = rot, *oRAn*= orange, *GrEn*= grün.

[SCAL]: elektrische Skala. *LøE* = Wahl Mindestwert Variableneingangsbereich *H iE* = Wahl Höchstwert Eingangsbereich, *dP*= Wahl Dezimalpunktstellung, *Lød* = anzeigbarer Mindestwert, *H id* = anzeigbarer Höchstwert.

[Lin]: Linearisierung des Eingangssignals. Ein von nicht linearem Wandler gemessenes Signal wird geändert durch Eingabe der Eingangs- (in.01 ... in.16) und Ausgangs-Linearisierungspunkte (ou.01 ... ou.16), um aus dem angezeigten Wert einen Effektivwert zu machen. *nonE*= keine Linearisierung oder *YÈS* = Linearisierung aktiv, *L inP*= Linearisierungspunkte (von 1 bis 16), *inØ l* (... **in.16**)= Linearisierungspunkt im Bereich "HiE - LoE" *øuØ l* (... **ou.16**)= Linearisierter Punkt im Bereich "Hid - Lod".

[SP1] (... **SP.4**): Alarmschwelle. *LøS* = Wahl Mindestschwellengrenze, *H iS* = Wahl Höchstschwellengrenze, *SEt* = Wahl Schwelle, *HYS* = Wahl Hysteresis, *øFFd*= Wahl Verzögerung (von 0 bis 255s) Alarmrückkehr *ønd* = Wahl Alarm-Einschaltverzögerung (von 0 bis 255s). *rLY* = Wahl Relaisstatus: *nE* = normal erregt, *nd*= normal unerregt. *RLr* = Wahl Alarmart: *øFF* = außer Betrieb, *dø*= fallend, *uP*= steigend, *ddø*= fallend mit Außerbetriebsetzung bei Einschaltung, *uPL* = steigend mit Selbsthaltung, *døL* = fallend mit Selbsthaltung.

cøLr= Farbwahl Alarmanzeige, Grund farbe der Anzeige ändert sich mit dem Alarm: *rEd* = rot, *oRAn*= orange, *GrEn*= grün, *nonE*= keine Änderung der Anzeigegrund farbe bei Alarm.

[FLb]: Digitalfilter. *F iLS*= Wahl Filterfunktionsbereich (von 0 bis Anzeigeendwert), *F iLC*= Wahl Filterkoeffizient (von 1 bis 32).

[Røut]: Analogausgang. *LøR* = Wahl Mindestwert Variableneingangsbereich (Wert in % der Endskala des Ausgangssignals). *H iR* = Wahl Höchstwert Variableneingangsbereich (Wert in % der Endskala des Ausgangssignals). *tYPE*: Wahl Analogausgangssignal; *R* = Ausgang 20mA; *U* = Ausgang 10V.

[øøut]: serielle Schnittstelle. *Rdd* = Wahl Geräteadresse, *bdr* = Wahl Datenübertragungsrate.

[Cnd]: Außensteuerung über Eingangskontakt. Funktionswahl für Kontakt CMD (siehe Tabelle im Flussdiagramm, für Außenkontaktanschluss siehe Anleitungsblatt der Eingänge).

■ **WICHTIGE HINWEISE**. ANZEIGE: Das Blinken bedeutet Überschreitung des angezeigten Bereiches mit Datenaktualisierung bis 20% des Eingangssollbereiches. EEE: zeigt die Öffnung des Sensoranschlusses (TC, RTD) an. -EEE: zeigt Sensorenkurzschluss an (RTD). MODULE: einige spezifische Menüs erscheinen nur wenn die entsprechenden Zugehörigkeitsmodule eingebaut sind. MIN-MAX: das Rücksetzen der Mindest- und Höchstwerte erfolgt ohne Bestätigung. ALARME: die mit den Alarmen kombinierte Anzeigefarbe folgt eine Prioritätslogik von 1 bis 4: 1 niedrigere Priorität; 4 höhere Priorität. Die Alarm Aktiv Anzeige-LED blinkt, wenn die Funktion Verzögerung Ausgangsaktivierung "øFF.d" oder "on.d" aktiviert wird.

■ **TECHNISCHE DATEN**

Anzeige: 3 1/2-stellige LED rot (UDM35); 4-stellige LED, Farbe: rot, grün, orange (UDM40).

Umweltbedingungen: Verwendung nur in Innenbereichen, Höhe bis 2000m.

Schutzart, Vorderseite: IP67, NEMA4

Stromversorgung AC/DC,

BP H: 90 bis 260V. **BP L**: 18 bis 60V.

Energieverbrauch: ≤30VA/12W (BP H), ≤20VA/12W (BP L).

Temperatur: Betrieb 0° bis 50°C (32° bis 122°F) (Rel. Luft. < 90% nicht kondensierend); Lagerung -10° bis 60°C (14° bis 140°F) (Rel. Luft. < 90% nicht kondensierend).

Bezugsspannung für Isolation: 300 V_{EFF} gegen Erde (Eingang 500V).

Durchschlagsfestigkeit: 4000 V_{EFF} für 1 Minute.

Störunterdrückung: NMRR 40 dB, 40 bis 60 Hz. CMRR 100 dB, 40 bis 60 Hz.

EMV: EN61000-6-2, IEC61000-6-2, EN61000-6-3, IEC61000-6-3

Normenprechung: Sicherheit EN61010-1, IEC61010-1.

Gehäuse: (montiertes Gerät) 48 x 96 x 105 mm; Material PC-ABS, selbstlöschend: UL 94 V-0.

Genehmigungen: CE.

FRANÇAIS (./.)

= mesure TRMS, *dL* = mesure CC. *inEt*: sélection du temps d'intégration du signal d'entrée de 100ms correspondant à une fréquence d'échantillonnage de 2560Hz à 999,9ms équivalente à 256Hz. *RuEa*= automatique ou manuel de 100.0 à 999.9 ms.

[EJC]: réglage de la compensation du joint froid. *RuEa*= automatique ou manuel de 0 à 50°C.

[d5P]: sélection du mode d'affichage: **1999**= 3 1/2 chiffres ou **9990**= 3 chiffres + « 0 » fixe.

[cALr]: couleur d'affichage. Sélection de la couleur de base en condition de fonctionnement normal. Sélection de la couleur d'affichage *rEd* = rouge, *oRAn*= orange, *GrEn*= vert.

[SCAL]: échelle électrique. *LøE* = sélection de la valeur mini. de la plage d'entrée de la variable, *H iE* = sélection de la valeur maxi. de la plage d'entrée, *dP*= sélection de la position du point décimal, *Lød* = valeur minimum affichable, *H id* = valeur maximum affichable.

[Lin]: linéarisation du signal d'entrée. Un signal mesuré par un transducteur non linéaire peut être modifié, en configurant les points de linéarisation (in.01 ... in.16) d'entrée et sortie (ou.01 ... ou.16) de façon à rendre réelle la donnée affichée. *nonE*= aucune linéarisation ou *YÈS* = linéarisation active, *L inP*= points de linéarisation (1 à 16), *inØ l* (... **in.16**)= point de linéarisation dans la gamme « HiE - LoE » *øuØ l* (... **ou.16**)= point linéarisé dans la gamme « Hid - Lod ».

[SP1] (... **SP.4**): point de consigne. *LøS* = sélection de la valeur mini. du point de consigne, *H iS* = sélection de la valeur maxi. du point de consigne, *SEt* = sélection du point de consigne, *HYS* = sélection de l'hystérésis, *øFFd*= sélection du temps de désactivation d'alarmes (0 à 255s) *ønd* = sélection du temps d'activation d'alarmes (0 à 255s). *rLY* = sélection de l'état du relais: *nE* = normalement fermé, *nd*= normalement ouvert. *RLr* = sélection du type d'alarme: *øFF* = désactivée, *dø*= basse, *uP*= haute, *ddø*= basse avec désactivation au démarrage, *uPL* = haute avec verrou, *døL* = basse avec verrou. *cøLr*= sélection de la couleur d'affichage en fonction de l'alarme, la couleur d'affichage de base se modifie selon l'alarme: *rEd* = rouge, *oRAn*= orange, *GrEn*= vert, *nonE*= aucune modification de la couleur d'affichage de base, en cas d'alarme.

[FLb]: filtre numérique. *F iLS*= sélection de la gamme de fonctionnement du filtre (0 à la pleine échelle d'affichage), *F iLC*= sélection de la valeur du coefficient de filtrage (1 à 32).

[Røut]: sortie analogique. *LøR* = sélection de la valeur mini. de la gamme d'entrée de la variable (valeur en % de l'échelle totale du signal de sortie). *H iR* = sélection de la valeur maxi. de la gamme d'entrée de la variable (valeur en % de l'échelle totale du signal de sortie). *tYPE*: sélection du signal de sortie analogique; *R* = sortie 20mA; *U* = sortie 10V.

[øøut]: port série. *Rdd* = sélection de l'adresse de l'appareil, *bdr* = sélection de la vitesse de transmission de données.

[Cnd]: commande externe par contact d'entrée. Sélection de la priorité à assigner au contact CMD (voir la table dans le diagramme des flux, pour le raccordement du contact externe lire la page des instructions concernant les entrées).

■ **REMARQUES IMPORTANTES**. AFFICHEUR: le clignotement indique le dépassement de la limite de la plage d'affichage avec la mise à jour de la donnée jusqu'à 20% de sa gamme d'entrée nominale. EEE : signale la déconnexion du capteur (TC, RTD). -EEE : indique le court-circuit du capteur (RTD). MODULES: certains menus spécifiques n'apparaissent que lors de l'installation des relatifs modules d'appartenance. MIN-MAX: la remise à zéro des valeurs mini. et maxi. est exécutée sans confirmation. ALARMES: la couleur d'affichage associée aux alarmes suit une logique de priorité allant de 1 à 4: 1 correspond à la priorité la plus basse; 4 correspond à la priorité la plus haute. La LED de signalisation d'alarme active s'allume en clignotant lorsque la fonction temps d'activation sortie « off.d » ou « on.d » est déclenchée.

■ **SPECIFICATIONS TECHNIQUES**

Affichage: 3 1/2 chiffres, LED couleur rouge (UDM35); 4 chiffres, LED couleur: rouge, vert, orange (UDM40).

Conditions ambiantes: usage interne uniquement, altitude jusqu'à 2000m.

Indice de protection, avant: IP67, NEMA4

Alimentation CA/CC, BP H: 90 à 260V. **BP L**: 18 à 60V.

Consommation d'énergie: ≤30VA/12W (BP H), ≤20VA/12W (BP L).

Température: fonctionnement 0° à 50°C (32° à 122°F) (H.R. < 90% pas de condensation); stockage -10° à 60°C (14° - 140°F) (H.R. < 90% pas de condensation).

Tension de référence d'isolation: 300 V_{RMS} à la terre (entrée 500V).

Champ diélectrique: 4000 V_{RMS} pour 1 minute.

Rejet de bruit: NMRR 40 dB, 40 à 60Hz. CMRR 100 dB, 40 à 60Hz.

CEM: EN61000-6-2, IEC61000-6-2, EN61000-6-3, IEC61000-6-3

Autres normes: normes de sécurité EN61010-1, IEC61010-1.

Boîtier: (dispositif assemblé) 48 x 96 x 105 mm; matériaux PC-ABS, auto-extincteur: UL 94 V-0. **Homologations**: CE.

ESPAÑOL (./.)

da: *t r n S*= medida TRMS, *dL* = medida de CC *inEt*: selección del tiempo de integración de la señal de entrada de 100ms equivalente a una frecuencia de muestreo de 2560Hz a 999,9ms equivalente a 256Hz. *RuEa*= automática o manual de 100.0 a 999.9 ms.

[EJC]: ajuste de compensación de unión fría. *RuEa*= automático o manual de 0 a 50°C.

[d5P]: selección del display: **1999**= 3 1/2 dígitos o **9990**= 3 dígitos + cero fijo "0".

[cALr]: color del display. Selección del color principal pre-determinado para el estado normal (condición de no alarma). Selección del color del display: *rEd* = rojo, *oRAn* = naranja, *GrEn*= verde.

[SCAL]: escala eléctrica. *LøE* = selección del valor mínimo de la variable de la escala de entrada, *H iE* = selección del valor máximo de la variable, *dP*= selección de la posición del punto decimal, *Lød* = valor mínimo visualizado, *H id* = valor máximo visualizado.

[Lin]: linealización de la señal de entrada. Una señal medida de un transductor no lineal se modifica ajustando los puntos de linealización de entradas (in.01 ... in.16) y salidas (ou.01 ... ou.16) para que el valor visualizado sea lo más preciso posible.

nonE= sin linealización o *YÈS* = linealización activa, *L inP*= puntos de linealización (1 a 16), *inØ l* (... **in.16**)= punto de linealización en la escala "HiE - LoE" *øuØ l* (... **ou.16**) = punto **linealizado** en la escala "Hid - Lod".

[SP1] (... **SP.4**): preselección de alarma. *LøS* = selección del límite mínimo, *H iS* = selección del límite máximo, *SEt* = ajuste de punto de consigna, *HYS* = selección de histeréris, *øFFd*= selección de retardo a la desconexión (0 a 255s) *ønd* = selección de retardo a la conexión (0 a 255s). *rLY* = selección de estado del relé: *nE* = normalmente activado, *nd*= normalmente desactivado. *RLr* = selección de tipo de alarma: *øFF* = desactivada, *dø*= alarma de mínimo, *uP*= alarma de máximo, *ddø* = alarma de mínimo con inhabilitación a la conexión , *uPL* = alarma de máximo con encclavamiento, *døL* = alarma de mínimo con encclavamiento. *cøLr*= selección de color del display para las alarmas, el color principal pre-determinado del display cambia al producirse la alarma: *rEd* = rojo, *oRAn*= naranja, *GrEn*= verde, *nonE*= el color principal predeterminado del display no cambia al producirse una alarma.

[FLb]: filtro digital. *F iLS*= selección de la escala operativa del filtro (de 0 a la escala completa), *F iLC*= selección del valor