



DigitalFlow™ DF868

Caudalímetro ultrasónico para líquidos Panametrics

Aplicaciones

El caudalímetro para líquidos DF868 es un sistema de medición de caudales ultrasónico para medir:

- Agua y aguas residuales
- Agua caliente/refrigerada
- Soluciones de agua/glicol
- Hidrocarburos refinados
- Derivados del petróleo
- Petróleo crudo
- Aceites lubricantes
- Diésel y aceites combustibles
- Solventes
- Químicos
- Otros líquidos

Características

- Medición del caudal económica y no intrusiva
- Certificación para ubicaciones peligrosas (clasificadas)
- Configuración e instalación sencillas
- Apta para una extensa variedad de tamaños y materiales de tubos
- Versión de dos canales/dos trayectos disponibles
- Opción de medición de energía
- Gran pantalla de LCD retroiluminada
- Tasas de caudal de velocidad, volumétrico y de energía
- Datos de caudal y tendencia totalizados

Caudalímetro para líquidos ultrasónico de Panametrics

El DigitalFlow DF868 es un caudalímetro para líquidos con características completas e instalación fija diseñado para satisfacer todas sus necesidades de medición de caudales y de energía. El procesamiento de señales digitales patentado Correlation Transit-Time™ proporciona mediciones libres de deriva en líquidos ultra limpios y la mayoría de los líquidos "sucios". Esto incluye fluidos con burbujas de gas y sólidos incorporados que antes requerían medidores tipo Doppler.

La versión de doble canal reduce los costos y mejora el rendimiento

El modelo opcional de canal doble/trayecto doble puede configurarse para el usuario para diversas aplicaciones. Puede configurarse para medir el caudal en dos tubos separados con un medidor para reducir el punto de costo por medición. Para minimizar los efectos de las distorsiones del perfil del caudal, los remolinos del caudal y el caudal transversal y para proporcionar la máxima exactitud, pueden instalarse dos conjuntos de transductores en en mismo tubo.

Medición del caudal desde fuera del tubo

Con el uso de transductores de caudal con abrazaderas, el DigitalFlow DF868 mide la tasa de caudal a través de metales, plásticos y hasta tubos recubiertos en hormigón sin penetrar la pared del tubo. Para sostener los transductores con abrazaderas en su sitio, existen diversos métodos de fijación (por ejemplo, cadenas, sogas de acero, tiras de Velcro® o una horquilla de acero magnética, con tuercas o soldable con una banda metálica) y disposiciones de abrazaderas disponibles para distintos tamaños de tubos, tipos de transductor. Nuestra disposición de abrazadera universal incluye rieles de deslizamiento con regla para simplificar el espaciamiento del transductor para mediciones de caudal exactas. También hay una disposición de abrazadera especial para tubos pequeños con transductores en miniatura para simplificar la medición del caudal en tubos de 15 mm a 50 mm (0.5 pulg. a 2 pulg.).

Transductores humedecidos para la máxima exactitud

Los transductores húmedos sin obstrucción están disponibles para el máximo desempeño. Después de la instalación adecuada, se pueden lograr exactitudes de tiempo de tránsito mejores a un 1 por ciento en la mayoría de las aplicaciones. Esto coincide con el desempeño de los medidores costosos calibrados en fábrica. El intervalo de medición es de 0.03 a 12,2 m/s (0.1 a 40 ft/s) para una relación de margen de regulación de 400 a 1 en tubos de 1 a más de 200 pulgadas de diámetro. La medición no es contaminante, sin obstrucciones y no provoca caídas de presión. El DigitalFlow DF868 es completamente digital, por lo tanto, las mediciones no sufren derivas, y no necesita un mantenimiento regular debido a que no hay partes móviles que se gasten ni orificios que se obstruyan.

Pantalla doble de LCD, registro de datos y una extensa variedad de opciones de entrada/salida

Los caudalímetros DF868, tanto de un canal como de canal doble, tienen dos pantallas gráficas de LCD programables por el usuario, lo que proporciona acceso simultáneo a más datos. Hay una flexibilidad completa para mostrar cualquier parámetro en cualquiera de

las pantallas de LCD en diversos formatos numéricos y gráficos. Entre los ejemplos se incluyen la visualización numérica de mediciones de caudal en tiempo real, gráficos de caudal en tiempo real y formas de onda de diagnóstico y la visualización numérica/gráfica de datos del registro de datos incorporado de 43.000 puntos

del caudalímetro. Se pueden agregar hasta 12 salidas aisladas de 4 a 20 mA, hasta seis relés herméticamente sellados o de alarma estándar y hasta 12 salidas de frecuencia/totalizadoras.

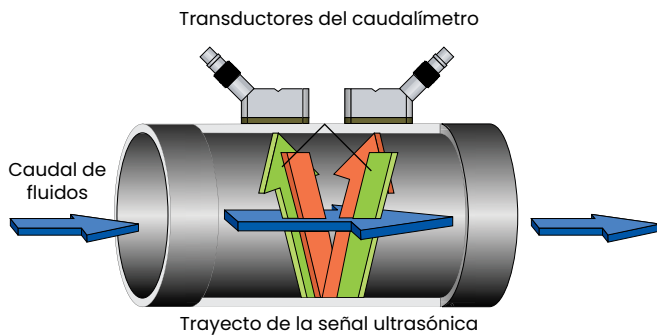
Capacidad de medición de energía incorporada

Otra característica que hace que el caudalímetro DigitalFlow DF868 sea tan potente y versátil es el software de medición de energía. El DigitalFlow DF868, con RTD y tarjetas de entrada opcionales, extiende los beneficios de la medición ultrasónica del caudal a la medición de energía. Entre los beneficios se incluyen la medición del caudal y de la temperatura sin penetración en el tubo y la compatibilidad con tubos de 25,4 mm a 5 m (1 pulg. a 200 pulg.) de diámetro. El caudalímetro DigitalFlow DF868 mide el flujo de energía en sistemas de calentamiento y refrigeración de agua y agua/glicol con temperaturas de -20 °C a 210 °C (-4 °F a 410 °F). Consulte a Panametrics para el uso con otros sistemas de líquidos.

Para asegurar la compatibilidad con instrumentación de temperatura existente o preferida, el caudalímetro DigitalFlow DF868 está disponible con tres tarjetas de entrada analógicas. La tarjeta de entrada analógica proporciona potencia en bucle de 24 VCC y dos entradas aisladas de 4 a 20 mA para los transmisores. Para las aplicaciones que requieren RTD directos, la tarjeta de entrada de RTD proporciona dos entradas aisladas de tres cables para temperaturas de -100 °C a 350 °C (-148 °F a 662 °F).

El caudalímetro DF868 usa la técnica de medición de tiempo de tránsito de caudal

La técnica de tiempo de tránsito usa un par de transductores. Cada transductor envía y recibe señales ultrasónicas codificadas a través del fluido. Cuando el fluido fluye, el tiempo de tránsito de la señal en sentido descendente es más breve que en sentido ascendente. La diferencia entre estos tiempos de tránsito es proporcional a la velocidad del caudal. El DigitalFlow DF868 mide esta diferencia de tiempo y usa parámetros de tubos programados para determinar la tasa y el sentido del caudal.



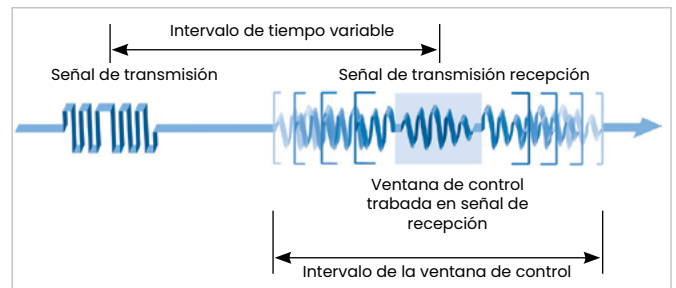
Técnica de tiempo de tránsito para la medición del caudal

Se ajusta automáticamente a las propiedades cambiantes del fluido

Nuestra exclusiva característica Automatic Tracking Window™ (ATW™), estándar en todos los caudalímetros DigitalFlow DF868, asegura mediciones de caudal exactas aún cuando las propiedades del fluido sean desconocidas o cambiantes. Tal como el modo de búsqueda en un estéreo de automóvil, ATW barre dinámicamente la ventana del receptor cuando cambia la velocidad del sonido del fluido. Esta potente característica permite la medición del caudal cuando se desconoce la velocidad del sonido del fluido, cuando cambia debido a cambios importantes de temperatura o cuando comienza a fluir un nuevo líquido en una tubería de múltiples productos.

ATW funciona para aplicaciones de transductores con abrazaderas y húmedos al buscar una señal de recepción ultrasónica confiable. Lo hace mediante una variación entre el tiempo de la ventana de la señal de transmisión y la señal de recepción hasta que se encuentra la señal de recepción. La ventana de control barre automáticamente a través de varios intervalos de tiempos basados en las velocidades del sonido máxima y mínima esperadas programadas por el usuario.

La ventana se mueve (controla) en respuesta a los cambios en la velocidad del sonido del fluido. Una vez que se encuentra la señal óptima, ATW se fija en ella hasta que ocurra otro cambio importante en la velocidad del sonido. Cuando esto ocurre, ATW regresa al modo de búsqueda hasta encontrar nuevamente la señal óptima.



ATW ensures accuracy when fluid conditions change

Está construido para ser económico y permanecer económico

Para proporcionar un valor real, un caudalímetro debe ser tanto económico de poseer y operar, como apto en el campo. Al utilizar las tecnologías más recientes de microcircuitos y fabricación, el caudalímetro DigitalFlow DF868 está construido para permanecer en servicio durante muchos años. Completamente sólido, el DigitalFlow DF868 raramente se gasta o necesita de servicio. Esto resulta en muy poco tiempo de inactividad y en reducidos costos de mantenimiento.

El DigitalFlow DF868 continuará ahorrando dinero al facilitar el proceso de medición y recortar los costos de mano de obra.

Especificaciones del DF868

Funcionamiento y desempeño

Tipos de fluido

Fluidos con conducción acústica, incluidos la mayoría de fluidos limpios, y muchos líquidos con sólidos incorporados o burbujas de gas. (La fracción de vacío máxima depende del transductor, de la frecuencia de interrogación del transporte, de la longitud del trayecto y de la configuración del tubo).

Tamaños de tubo

- Al usar transductores con abrazadera: 12,7 mm a 7,6 m (0,5 a 300 pulg.) y más grandes
- Al usar transductores húmedos: 25,4 mm a 5 m (1 a 200 pulg.) y más grandes

Espesor de las paredes del tubo

Hasta 76,2 mm (3 pulg.)

Materiales de los tubos

Todos los metales y la mayoría de los plásticos. Consulte con Panametrics acerca de tubos de hormigón, de materiales compuestos y muy corroídos o recubiertos.

Exactitud del caudal (velocidad)

±0,5% de la lectura (se logra con calibración del proceso)

Exactitud típica del caudal con abrazaderas (velocidad)

- Diámetro interno del tubo > 150 mm (6 pulg.): ±1% a 2% de la lectura
- Diámetro interno del tubo < 150 mm (6 pulg.): ±2% a 5% de la lectura

Exactitud del caudal húmedo típico (velocidad)

±1% de la lectura

La exactitud depende del tamaño del tubo, de la instalación y de si la medición es de un trayecto o de dos trayectos.

Repetibilidad

±0,1% a 0,3% de la lectura

Intervalo (bidireccional)

-12,2 a 12,2 m/s (-40 a 40 ft/s)

Rangeabilidad (general)

400:1

Las especificaciones suponen un perfil de caudal completamente desarrollado (típicamente 10 diámetros hacia arriba y 5 diámetros hacia abajo de recorrido recto del tubo) y una velocidad del caudal mayor que 0,3 m/s (1 ft/s).

Parámetros de medición

Caudal volumétrico, caudal totalizado y velocidad de caudal

Electrónica

Medición del caudal

Modo de correlación de tiempo de tránsito patentado

Carcasas

- Estándar: Impermeables de aluminio recubiertas en epoxi tipo 4X/IP66 clase I, división 2, grupos A,B,C & D
- Opcional: De acero inoxidable, fibra de vidrio, antideflagrante, ignífugas

Dimensiones (estándar)

Peso 5 kg (11 lb)

Tamaño (altura x ancho x profundidad)

362 mm x 290 mm x 130 mm (14,24 pulg. x 11,4 pulg. x 5,1 pulg.)

Canales

- Estándar: Un canal
- Opcional: Dos canales (para el promedio de dos tubos o dos trayectos)

Pantalla

Dos pantallas gráficas de LCD retroiluminadas configurables mediante software de 64 x 128 píxeles

Teclado

Teclado de membrana con retroalimentación táctil de 39 teclas

Alimentación eléctrica

- Estándar: 100 a 130 VCA, 50/60 Hz o 200 a 265 VCA, 50/60 Hz
- Opcional: 12 a 28 VCC, ±5%

Consumo de energía

20 W máximo

Temperatura de funcionamiento

De -20 °C a 55 °C (-4 °F a 131 °F)

Temperatura de almacenamiento:

De -55 °C a 75 °C (-67 °F a 167 °F)

Entradas/salidas estándar

Dos salidas aisladas de 0/4 a 20 mA, 550 Ω carga máxima

Entradas/salidas opcionales

Hay seis ranuras adicionales disponibles para cualquier combinación de las siguientes tarjetas de entrada/salida:

- Salidas analógicas: Seleccione hasta tres tarjetas de salida adicionales, cada una con cuatro salidas aisladas de 0/4 a 20 mA, 1000 Ω carga máxima
- Entradas analógicas: Seleccione hasta tres tarjetas de uno de los tipos siguientes: - Tarjeta de entrada analógica con dos entradas aisladas de 4 a 20 mA y potencia en bucle de 24 V - Tarjeta de entrada RTD con dos entradas RTD aisladas de tres cables; rango de -100 °C a 350 °C (-148 °F a 662 °F); 100 Ω
- Salidas de totalizador/frecuencia: Seleccione hasta tres tarjetas totalizadoras/de frecuencia, cada una con cuatro salidas por tarjeta, 10 kHz como máximo. Todas las

tarjetas permiten funcionamiento seleccionable mediante software en dos modos:- Modo totalizador: Pulso por unidad definida de parámetro (por ejemplo, 1 pulso/galón)
– Modo de frecuencia: Frecuencia del pulso proporcional a la magnitud del parámetro (por ejemplo, 10 Hz = 1 gpm)

- Relés de alarma: Seleccione hasta dos tarjetas de uno de los tipos siguientes:- Propósito general: Tarjeta de relé con tres relés forma C; 120 VCA, 28 VCC como máximo, 5 A como máximo; CC 30 W como máximo, CA 60 VA – Herméticamente sellada: Tarjeta de relé con tres relés forma C herméticamente sellados; 120 VCA, 28 VCC como máximo, 2 A como máximo; CC 56 W como máximo, CA 60 VA

Interfaces digitales

- Estándar: RS232
- Opcional: RS485 (múltiples usuarios)
- Opcional: RTU Modbus®
- Opcional: TCP Modbus
- Opcional: Servidor OPC
- Opcional: Ethernet

Programación de parámetros del emplazamiento

- Interfaz de operador impulsada por menú con teclado y teclas “multifunción”
- Almacenamiento para 10 emplazamientos

Registro de datos

Capacidad de memoria (de tipo lineal y/o circular) para registrar más de 43.000 puntos de datos de caudal

Funciones de pantalla

- La pantalla gráfica muestra el caudal en formato numérico o gráfico
- Muestra los datos registrados y diagnósticos

Conformidad europea

El sistema está en conformidad con la Directiva EMC 89/336/EEC, 73/23/EEC LVD (Instalación Categoría II, Grado de Contaminación 2)

Transductores de caudal ultrasónicos con abrazadera

Intervalos de temperatura

- Estándar: De -40 °C a 150 °C (-40 °F a 300 °F)
- Opcional (intervalo general): De -190 °C a 300 °C (-310 °F a 572 °F)

Montaje

Cadena o tira de acero inoxidable, disposiciones de abrazadera soldadas o magnéticas

Clasificaciones de área

- Estándar: Propósito general
- Opcional: Impermeable tipo 4/IP65
- Opcional: A prueba de explosiones clase I división 1, grupos B,C & D; clase II, grupos E,F & G; clase III
- Opcional: Ignífugo
Ⓔ II 2 G EEx md IIC T6-T3
- Opcional: Sumergible

Transductores de caudal ultrasónicos mojados

Intervalos de temperatura

- Estándar: De -40 °C a 100 °C (-40 °F a 212 °F)
- Opcional (intervalo general): De -190 °C a 600 °C (-310 °F a 1112 °F)

Intervalos de presión

- Estándar: De 1 a 207 bar (0 a 3.000 psig)
- Opcional: Mayores presiones a pedido

Materiales

- Estándar: Acero inoxidable
- Opcional (para enchufes Pan-Adapta®): Titanio, aleación Hastelloy®, aleación Monel®, doble,

Los enchufes Pan-Adapta permiten la instalación y la extracción de transductores mojados sin interrumpir el proceso ni vaciar el tubo.

Conexiones de proceso

- Estándar: NPTM de 1 pulg. o 3/8 pulg.
- Opcional: Embridado RF, soldadura a tope, unión de fusible y otros

Montaje

Celda de caudal embridada, derivación en tubería viva, derivación en tubería vacía

Clasificaciones de área

- Estándar: Propósito general
- Opcional: Impermeable tipo 4/IP65
- Opcional: A prueba de explosiones clase I, división 1, grupos C & D; clase II, grupos E,F & G; clase III
- Opcional: Ignífugo (II 2 G EEx d IIC T6)
- Opcional: Sumergible

Certificado de conformidad del producto MCerts Sira MC 050061/00 para supervisión continua del agua (EU IPPC)

Cables del transductor

- Estándar: Un par de cables coaxiales tipo RG62 AU o según se especifique para el tipo de transductor
- Opcional: Longitudes de hasta 330 m (1.000 ft) como máximo

Transductores de caudal ultrasónicos de alta temperatura y alta presión

Transductor y soporte del sistema Bundle Waveguide Technology™ (consulte las especificaciones del sistema BWT™)

Medición de energía

Calcula la tasa del flujo de energía y el uso de energía totalizado. Requiere entradas opcionales de RTD o analógicas al DF868 con dos entradas de temperatura: una para el suministro y otra para la temperatura de retorno. Las instalaciones típicas usan RTD con montaje en superficie con transmisores integrados de 4-20 mA, pero hay disponibles RTD mojados con termopozos si se requiere más exactitud y se puede cerrar el tubo para la instalación.

RTD montados en superficie

Pt 1000, cuatro cables, par en conjunto, con transmisores integrados de 4-20 mA

Intervalo

- De 0° C a 50 °C (32 °F a 122 °F)
- De 0° C a 150°C (32 °F a 302 °F)
- Configurable en campo para intervalos especiales

Exactitud

±0,12 °C de temperatura a 0 °C

RTD de termopozos

Pt 100, 1/10 DIN, 3 cables, par en conjunto

Intervalo

- Entrada de RTD directa - Configurable en DF868. Intervalo máximo de -100° C a 350 °C (-148° F a 662 °F)
- Transmisor de 4-20 mA integrado - De 0° C a 50°C (32 °F a 122 °F) - 0° a 100 °C (32°F a 212 °F)
 - De -50° C a 200 °C (-58° F a 392 °F)

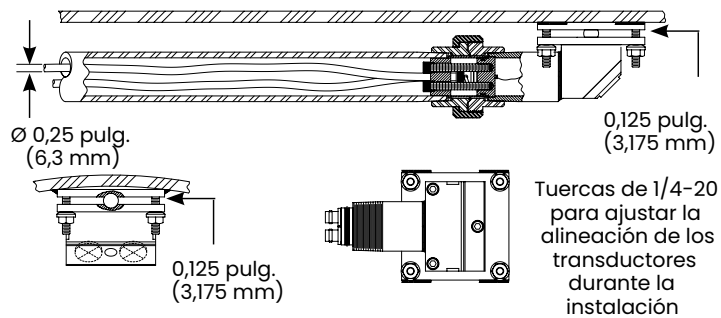
Exactitud

±0,15 °C

Opciones adicionales

Software de PC-interfaz PanaView™

El DigitalFlow DF868 se comunica con una PC mediante una interfaz en serie y sistemas operativos Windows®. Consulte el manual para obtener detalles acerca de los emplazamientos, los registros y otras operaciones con una PC.



Notas en breve

Capacidad de abrazadera interna

Panametrics ofrece una extensa variedad de maneras de instalar transductores para adaptarlos a cada situación de tubos y aplicaciones. Para los tubos enterrados de gran tamaño, donde el acceso a la parte exterior del tubo impide el uso de transductores con abrazadera o mojados estándar, Panametrics ofrece transductores con abrazaderas internas. Estos transductores ofrecen la capacidad exclusiva de adjuntarse a las paredes interiores de los tubos de gran tamaño. Con una herramienta de alineación láser de precisión, los transductores pueden configurarse para estar enfrentados correctamente entre sí, por lo tanto, cuando el agua llene el tubo, los transductores funcionarán perfectamente. El transductor con abrazadera está diseñado con un cabezal de elemento doble para un 100% de redundancia. Panametrics es un líder en la industria en el diseño de transductores con tasas de falla extremadamente bajas. Al fabricar estos transductores con dos elementos, se aseguran años de funcionamiento sin necesidad de realizar mantenimiento.



Las abrazaderas evitan las líneas de impulso enchufadas

Panametrics ofrece transductores con abrazadera para diversas instalaciones. Un cliente compró el transductor C-RS con un DigitalFlow DF868 para medir el caudal en un flujo de petróleo residual de 300 mm (12 pulg.). Anteriormente, se había usado una placa de orificio para la medición. Las líneas de impulso para el transmisor de DP se enchufaban constantemente, lo que resultaba en la necesidad de mantenimiento y en mediciones de caudal no confiables. El sistema con abrazadera de Panametrics fue una configuración de medición preferida porque la instalación podía realizarse cuando la unidad estaba en funcionamiento y no se introdujeron restricciones adicionales que podrían provocar reducciones en la presión. El cliente ahorró aproximadamente US\$50.000 el primer año debido a los costos de mantenimiento reducidos.



Par de transductores CRS

Panametrics, un negocio de Baker Hughes, ofrece soluciones para la medida de humedad y Oxígeno, así como para la medida de caudal de líquidos y gases en aplicaciones y entornos exigentes.

Expertos en la gestión de antorchas, la tecnología de Panametrics también ayuda a reducir las emisiones y a optimizar el rendimiento de los sistemas de antorchas.

Las soluciones de Panametrics para medidas críticas y para la gestión de las emisiones de las antorchas tienen un alcance que se extiende por todo el mundo y permiten a los clientes impulsar la eficiencia y lograr los objetivos de reducción de carbono en industrias que incluyen: petróleo y gas; Energía; Cuidado de la salud; Agua y Aguas residuales; Procesamiento químico; Alimentación y Bebidas y muchos otros.

Únase a la conversación y siganos en LinkedIn [linkedin.com/company/panametricscompany](https://www.linkedin.com/company/panametricscompany)