



# **Monitor de gas portátil GX-2009 Manual de instrucciones**

**Número de pieza: 71-0158RK**

**Revisión: 0**

**Fecha de publicación: 26/08/09**

## Garantía

El modelo GX-2009 está garantizado por RKI Instruments, Inc. contra defectos de materiales, mano de obra y funcionamiento durante dos años a partir de la fecha de envío de RKI Instruments, Inc. Esta garantía incluye al dispositivo y a los sensores originales. Los repuestos tienen una garantía de un año a partir de la fecha de envío. Las piezas que presenten defectos dentro del plazo de garantía se repararán o sustituirán sin cargo, a criterio de RKI Instruments, Inc. Esta garantía no cubre piezas cuyo uso normal implica un desgaste o deterioro, que deben limpiarse, repararse o reemplazarse con frecuencia. Estas piezas incluyen, entre otras:

Cartuchos absorbentes  
Elementos, discos o láminas  
filtrantes  
Válvulas y diafragmas de bombas

La presente garantía queda sin efecto por el uso abusivo del producto, que incluye daño mecánico, alteración, uso indebido o procedimientos de reparación no compatibles con el manual de instrucciones. Esta garantía indica el alcance total de la responsabilidad de RKI International, Inc. La empresa no asume los costos de retiro o de reemplazo, los costos de reparación local, los costos de transporte o los gastos eventuales incurridos sin la previa aprobación de la empresa.

ESTA GARANTÍA REEMPLAZA A TODAS LAS DEMÁS GARANTÍAS O DECLARACIONES, EXPRESAS O TÁCITAS, Y A TODAS LAS DEMÁS OBLIGACIONES DE RKI INSTRUMENTS, INC., TALES COMO LA GARANTÍA DE COMERCIABILIDAD O APTITUD PARA UN FIN DETERMINADO. EN NINGÚN CASO, RKI INSTRUMENTS, INC. SERÁ RESPONSABLE POR PÉRDIDAS O DAÑOS INDIRECTOS, INCIDENTALES O EMERGENTES DE CUALQUIER TIPO, RELACIONADOS CON EL USO O EL MALFUNCIONAMIENTO DE SUS PRODUCTOS.

Esta garantía cubre dispositivos y piezas vendidos a usuarios exclusivamente por distribuidores autorizados, comerciantes y representantes designados por RKI Instruments, Inc.

La empresa no se responsabiliza por accidentes o daños derivados del funcionamiento de este monitor de gas. La garantía se limita al reemplazo de piezas o de productos completos de RKI Instruments, Inc.

# Índice

Introducción.....	5
Especificaciones .....	6
Descripción .....	8
Estructura .....	9
Pinzas de cocodrilo y de cinturón.....	10
Retén de sensores, junta del retén de sensores y retén de la cubierta de sensores.....	11
Filtros depuradores y cubierta de sensores .....	11
Sensores .....	12
Pantalla LCD .....	13
Botones de control.....	13
Tarjetas de circuito impreso .....	13
Grupos de LED de las alarmas .....	14
Zumbador y vibrador .....	14
Baterías de NiMH .....	14
Cargador.....	15
Puesta en funcionamiento.....	19
Pasos para la puesta en funcionamiento .....	19
Ajuste de aire puro .....	22
Cómo apagar el GX-2009.....	22
Funcionamiento.....	23
Funcionamiento normal .....	23
Modo de visualización .....	23
Detección de gas combustible.....	25
Alarmas .....	27
Adaptador aspirador.....	32
Registro de datos .....	33
Programa de configuración del usuario del GX-2009 .....	33
Modo de calibración.....	35
Uso del modo de calibración .....	36
Configuración de fecha y hora.....	37
Ajuste de aire puro .....	37
Ajuste de sensibilidad en AUTO CAL.....	38
Ajuste de sensibilidad en ONE CAL .....	44
Descarga de baterías con la función REFRESH.....	48
Modo de configuración del usuario .....	50
Uso del modo de configuración del usuario .....	50
Configuración de fecha y hora.....	53
Ajuste de aire puro .....	53
Ajuste de sensibilidad en AUTO CAL.....	53
Ajuste de sensibilidad en ONE CAL .....	53
Configuración de los puntos de alarma .....	54
Configuración de contraseña.....	56
Mantenimiento.....	58
Resolución de problemas .....	58
Recarga de las baterías de NiMH del GX-2009 .....	60
Reemplazo de las baterías de NiMH del GX-2009.....	64
Verificación del estado del sensor de gas combustible.....	67
Reemplazo de los filtros depuradores .....	69
Reemplazo de la cubierta de sensores .....	70
Reemplazo del sensor .....	71
Lista de piezas .....	74

**ADVERTENCIA: *Lea detenidamente este manual antes de usar el dispositivo. El reemplazo de componentes puede afectar la seguridad intrínseca. Para evitar la ignición de una atmósfera peligrosa, las baterías sólo se deben cambiar o cargar en un área segura. Este equipo no ha sido probado en atmósferas ricas en oxígeno (más de 21%).***

NOTA: RKI Instruments, Inc. recomienda consultar la norma ISA-RP12.13, Parte II-1987, o una práctica internacional recomendada equivalente, para obtener información acerca del uso de dispositivos de detección de gas combustible.

## Introducción

El GX-2009 es un monitor personal de cuatro gases que utiliza un sistema de detección avanzado, compuesto por cuatro sensores de gas. Este monitor detecta, de manera simultánea, la presencia de gas combustible, oxígeno (O<sub>2</sub>), monóxido de carbono (CO) y sulfuro de hidrógeno (H<sub>2</sub>S). El GX-2009 presenta un diseño compacto y fácil de utilizar, que lo convierte en la opción ideal para una gran variedad de aplicaciones, tales como plantas de tratamiento de aguas residuales, alcantarillas, túneles, emplazamientos con desechos peligrosos, centrales eléctricas, refinerías petroquímicas, minas, fábricas de papel, plataformas de perforación y estaciones de bomberos. El GX-2009 ofrece una amplia variedad de funciones, entre ellas:


- Supervisión y visualización simultánea de gases combustibles, O<sub>2</sub>, CO y H<sub>2</sub>S.
- Pantalla de cristal líquido (LCD) con luz de fondo, que brinda información completa y comprensible a simple vista.
- Alarmas distintivas, sonoras y vibrantes, indicadoras de fugas de gas, y alarmas sonoras indicadoras de fallas en la unidad.
- Confiabilidad, facilidad de uso y funciones avanzadas gracias a su sistema de control con microprocesador.
- Evita la interferencia por radiofrecuencia (RF).
- Registro de datos de tendencias de intervalos y tendencias de alarmas.
- STEL/TWA y visor de alarmas de exceso de nivel.
- Lecturas de retención de picos máximos.
- Función de tiempo integrada.
- Estructura plástica de alto impacto liviana y compacta.
- Pinza de cocodrilo giratoria para un monitoreo “manos libres” de gases; pinza de cinturón opcional.
- Clasificado por la CSA para atmósferas peligrosas de Clase I, División I, Grupos A, B, C y D (en trámite).

**ADVERTENCIA: *El GX-2009 detecta la falta y el exceso de oxígeno, la presencia de gases combustibles, de monóxido de carbono y de sulfuro de hidrógeno, que pueden ser peligrosos o provocar la muerte. Al utilizar el GX-2009, deberá seguir las instrucciones y advertencias de este manual para asegurar la operación adecuada y el seguro de la unidad y para minimizar el riesgo de daño personal.***

NOTA: Sólo se evaluó el desempeño del detector de gas combustible del dispositivo.

# Especificaciones

**Tabla 1: Especificaciones del modelo GX-2009**

Gas objetivo	Combustibles, estándar de calibración de metano (CH <sub>4</sub> )	Oxígeno (O <sub>2</sub> )	Sulfuro de hidrógeno (H <sub>2</sub> S)	Monóxido de carbono (CO)
Rango (incremento)	LEL <sup>1</sup> 0-100% (LEL 1%)	vol 0-40% (vol 0,1%)	0-100,0 ppm (0,5 ppm)	0-500 ppm (1 ppm)
Método de detección	Difusión			
Tiempo de respuesta	T90 en 30 segundos			
Pantalla	Pantalla LCD digital			
Alarmas de gas (configuración de fábrica)	Alarma 1: LEL 10% Alarma 2: LEL 50% Otras: LEL 100%	Alarma 1: vol 19,5% (decreciente) Alarma 2: vol 23,5% Otras: vol 40%	Alarma 1: 10 ppm Alarma 2: 30 ppm Otras: 100 ppm TWA <sup>2</sup> : 10,0 ppm STEL <sup>3</sup> : 15,0 ppm	Alarma 1: 25 ppm Alarma 2: 50 ppm Otras: 300 ppm TWA: 25 ppm STEL: 200 ppm
Temperatura y humedad de funcionamiento	-20 a 50 °C/por debajo de 85% RH <sup>4</sup> (sin condensación)			
Seguridad/ Normativa	C  US 186718 (en trámite) Clasificado por la CSA, "C/US", como intrínsecamente seguro. Exia. Clase I, Grupos A, B, C y D. Clase I, Zona 0, Grupo IIC. Código de temperatura T3C.			
Alimentación	Baterías de NiMH (2,4 VCC nominal), carga directa			
Tiempo de funcionamiento continuo	Hasta 20 horas (funcionamiento sin alarmas tras carga completa)			
Tiempo de carga	3 horas para una carga completa			
Estructura	Estructura plástica de alto impacto, hermética conforme a la norma IP-67			

<sup>1</sup> LEL: En español, Límite Inferior de Explosividad.

<sup>2</sup> TWA: En español, Promedio de Tiempo Ponderado.

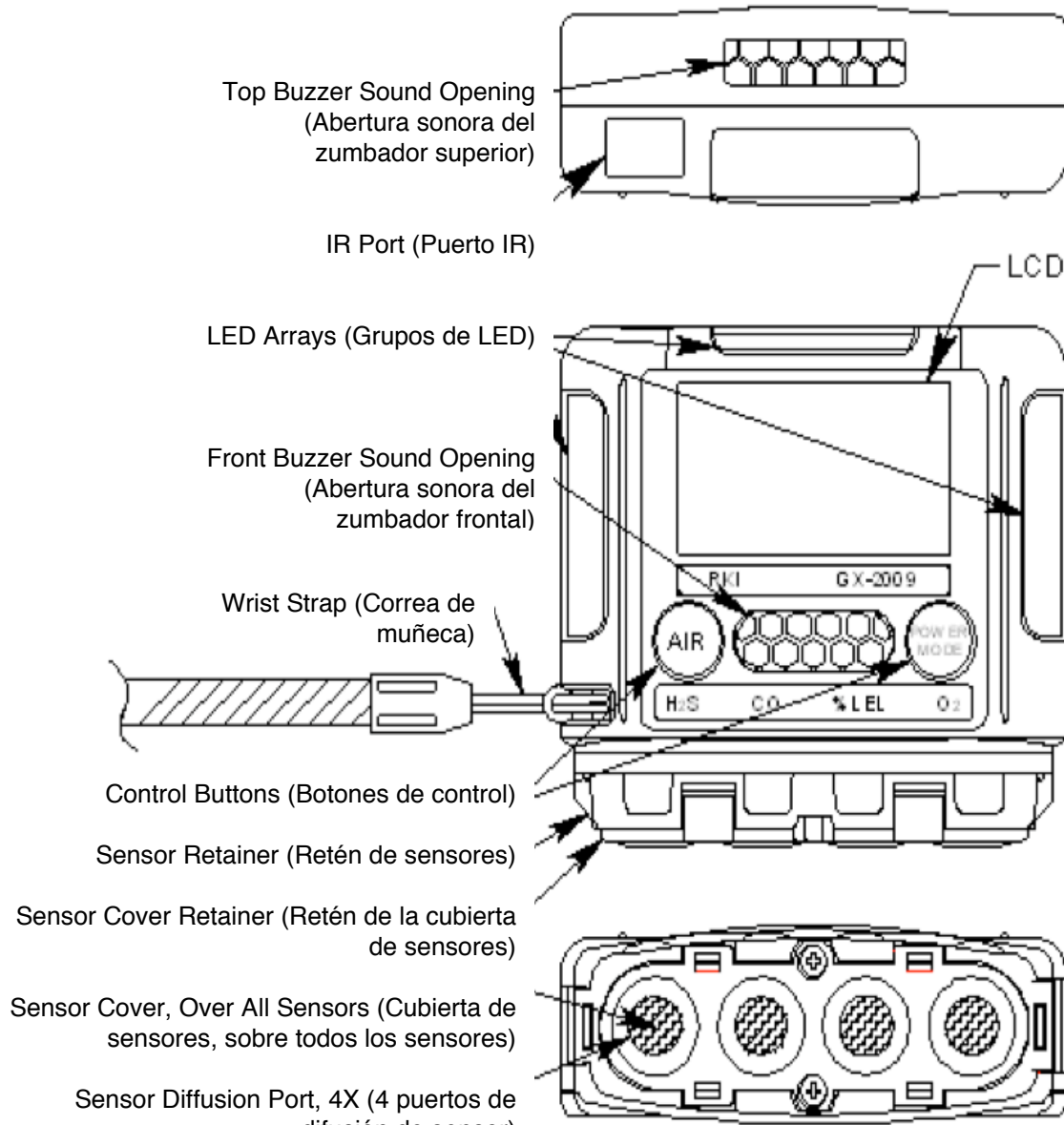
<sup>3</sup> STEL: En español, Límite de Exposición a Corto Plazo.

<sup>4</sup> RH: En español; Humedad Relativa.

Accesorios requeridos	Cargador de CA o CC, cargador de CA disponible para entre 1 y 5 dispositivos.
Otros accesorios	<ul style="list-style-type: none"> <li>• Cable IrDA/USB para descargar datos al ordenador.</li> <li>• Programa de gestión del registro de datos del GX-2009 (Windows® 2000, XP, Vista).</li> <li>• Programa de configuración del GX-2009 (Windows® 2000, XP, Vista).</li> <li>• Estación de calibración automática.</li> <li>• Adaptador para la toma de muestras por aspiración manual con manguera y sonda.</li> <li>• Correa de muñeca (incluida con cada unidad).</li> </ul>
Dimensiones y peso	<p>Dimensiones: 2,7" (70 mm) de alto, 3" (75") de ancho, 1" (25") de diámetro</p> <p>Peso: 4,6 oz (130 gramos)</p>

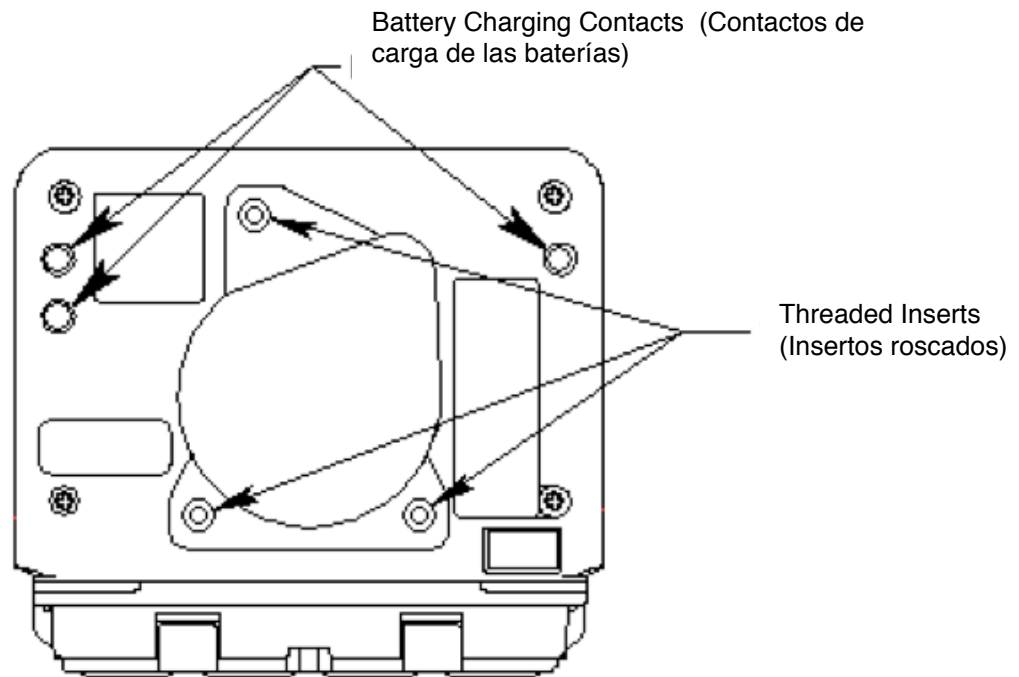
## Descripción

En esta sección se describen los componentes del GX-2009 y el cargador. Estos componentes incluyen: la estructura, las pinzas de cocodrilo y de cinturón, el retén de sensores, la junta del retén de sensores, el retén de la cubierta de sensores, los filtros depuradores, la cubierta de sensores, los sensores, la pantalla LCD, los botones de control, las tarjetas de circuito impreso, los LED de las alarmas, el zumbador, el vibrador, las baterías y el cargador.



**Figura 1: Vista frontal e inferior del GX-2009**





**Figura 2: Vista posterior del GX-2009**

## Estructura

La resistente estructura plástica de alto impacto del GX-2009 se adapta a diversas condiciones climáticas, ya sea bajo techo o a la intemperie. La unidad es resistente al polvo y al agua. Las superficies sobremoldeadas de goma, que cubren gran parte de la estructura, la protegen de los impactos que podrían dañarla y facilitan la manipulación del dispositivo.

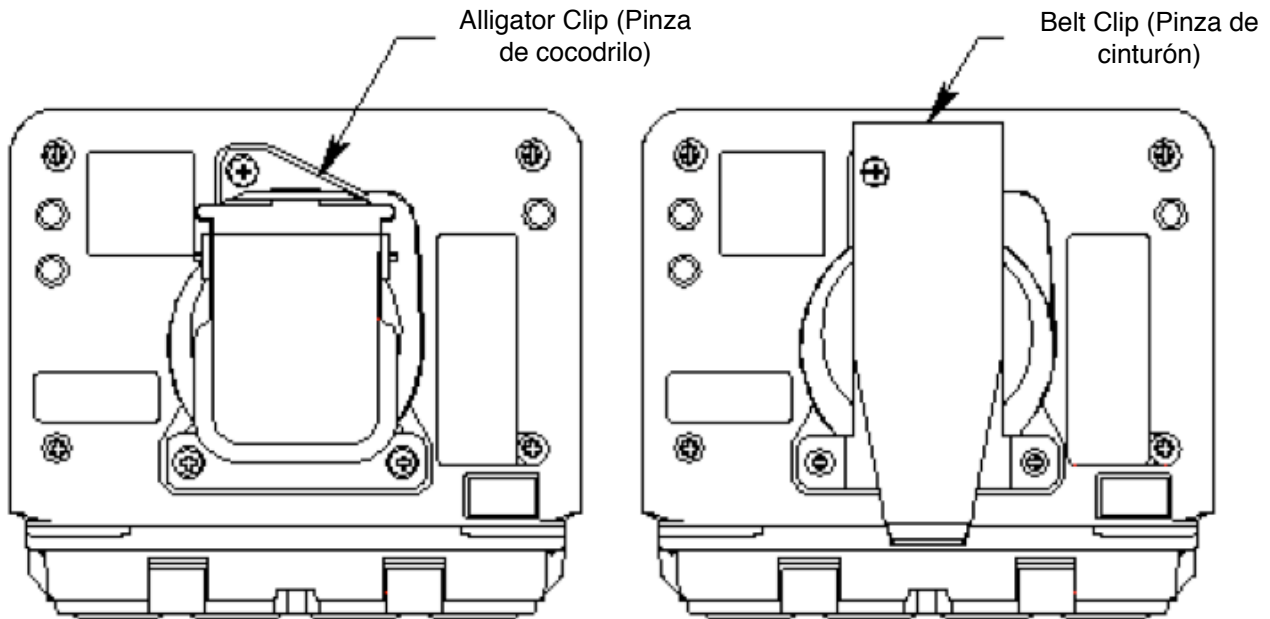
En la parte frontal, la estructura cuenta con una ventana de plástico transparente a través de la cual se puede ver la pantalla LCD. En la parte posterior, hay tres contactos de carga de latón que se usan cuando el GX-2009 se coloca en el cargador. En su parte inferior, cuenta con cuatro puertos de difusión de sensores. Los puertos están marcados, de izquierda a derecha, de la siguiente manera: H<sub>2</sub>S, CO, HC y O<sub>2</sub>. Hay tres ventanas de plástico semitransparente (una a la izquierda, una a la derecha y una en la parte superior) que cubren los grupos de LED de las alarmas. La estructura tiene dos aberturas para el zumbador: una al frente, debajo de la pantalla LCD, y otra en la parte superior, detrás del grupo de LED superior. En el lateral superior izquierdo, cuenta con un puerto de comunicaciones infrarrojo (IR) que sirve para transferir información cuando el dispositivo se utiliza con alguno de los accesorios de calibración o de descarga.

Detrás de la estructura, hay tres insertos roscados que se utilizan para colocar la pinza de cocodrilo o la pinza de cinturón opcional.

## Pinzas de cocodrilo y de cinturón

El GX-2009 cuenta con dos tipos de pinzas: la pinza de cocodrilo estándar y la pinza de cinturón opcional. Ambas se ilustran en la

Figura 3.



**Figura 3: Pinzas de cocodrilo y de cinturón**

La pinza de cocodrilo se puede usar para sujetar el GX-2009 a la ropa o al cinturón. Los dientes de la pinza de cocodrilo evitan que se desprenda la unidad. La pinza de cocodrilo se puede girar para cambiar la orientación del dispositivo cuando se lo utiliza sobre la ropa. La pinza de cinturón sirve para enganchar fácilmente el GX-2009 a un cinturón.

## **Retén de sensores, junta del retén de sensores y retén de la cubierta de sensores**

El retén de sensores mantiene los sensores de gas en su lugar y encastra en la parte inferior de la estructura. Cuenta con 4 puestos de difusión, uno para cada sensor, y con áreas empotradas para el filtro de carbón y para los filtros de eliminación de H<sub>2</sub>S. Asimismo, posee funciones de graduación para la junta del retén de sensores. La junta del retén de sensores se ubica sobre el retén de sensores, y sella la interfaz entre el retén, la cubierta de sensores y el retén de la cubierta de sensores. El retén de la cubierta de sensores se engancha al retén de sensores. El retén de sensores y el retén de la cubierta de sensores se ajustan a la estructura con dos tornillos.

## **Filtros depuradores y cubierta de sensores**

### ***Disco de filtro de carbón***

El disco de filtro de carbón se encuentra en el puerto de difusión del sensor de CO del retén de sensores. Es de color negro, presenta una textura tramada y está impregnado con material absorbente de H<sub>2</sub>S. Encaja en un área empotrada de ese puerto. El sensor de CO responderá si se lo expone a H<sub>2</sub>S y a ciertos gases de hidrocarburos. El filtro de carbón elimina estos gases de la muestra de gas para evitar obtener falsas lecturas de CO. El material absorbente de H<sub>2</sub>S añadido al filtro de carbón prolonga su vida de absorción de H<sub>2</sub>S. Si advierte lecturas de CO falsas, especialmente lecturas altas con presencia de H<sub>2</sub>S, cambie el disco de filtro de carbón.

### ***Discos de filtro de eliminación de H<sub>2</sub>S***

En un área empotrada del puerto de difusión del sensor de gas combustible del retén de sensores, se encuentran dos discos de filtro de eliminación de H<sub>2</sub>S. Los discos de filtro de eliminación de H<sub>2</sub>S nuevos son de color blanco. Eliminan el H<sub>2</sub>S de la muestra de gas para aumentar la vida útil del sensor de combustible. A medida que absorben H<sub>2</sub>S, se van oscureciendo. Deben cambiarse cuanto toman un color marrón oscuro. La frecuencia de reemplazo recomendada depende de la regularidad con que se expone la unidad a H<sub>2</sub>S y de su concentración. Verifique el estado de los discos de filtro de eliminación de H<sub>2</sub>S de manera trimestral.

### ***Cubierta de sensores***

La cubierta de sensores es de color blanco y evita el ingreso de polvo y de agua en los filtros depuradores y en los sensores. Se encuentra sobre la junta del retén de sensores, sobre los puertos de difusión de los sensores, y se ajusta con el retén de la cubierta de sensores. Si la cubierta de sensores se ensucia, el tiempo de respuesta y la precisión del GX- 2009 se verán afectados. En ese caso, reemplace la cubierta de sensores.

## **Sensores**

El GX-2009 emplea cuatro sensores para monitorear gases combustibles, O<sub>2</sub>, CO y H<sub>2</sub>S, de manera simultánea. Los sensores se encuentran protegidos de los factores ambientales gracias a la cubierta de sensores, que permite la propagación de aire ambiente a los sensores. Los sensores utilizan diferentes principios de detección:

### ***Sensor de gas combustible (LEL)***

El sensor de gas combustible detecta gas combustible y vapores en el rango del LEL (límite inferior de explosividad, por sus siglas en inglés) con un elemento catalítico. Este elemento se encuentra cubierto por un apagallamas de metal sinterizado, que permite la propagación de aire ambiente hacia el sensor. La reacción del gas con oxígeno en el catalizador genera un cambio en la resistencia del elemento que afecta la corriente que circula a través de él. La corriente se amplifica a través de los circuitos del GX-2009, se convierte en una medida de concentración de gas combustible y se muestra en la pantalla LCD.

*PRECAUCIÓN: No exponga el sensor de combustible a altas concentraciones de gas combustible, como las de un encendedor de butano, ya que podría afectar, de manera adversa, el funcionamiento del sensor.*

### ***Sensor de oxígeno (O<sub>2</sub>)***

El sensor de O<sub>2</sub> es un sensor de tipo galvánico. La celda se encuentra recubierta por una membrana que permite la propagación, dentro de la celda, de una cantidad de gas proporcional a la presión parcial de oxígeno. El oxígeno reacciona en la celda y produce un voltaje proporcional a la concentración de oxígeno. Los circuitos del GX-2009 miden el voltaje, lo convierten en una medida de concentración de gas y lo muestran en la pantalla LCD.

### ***Sensores de CO y H<sub>2</sub>S***

Los sensores de CO y H<sub>2</sub>S son sensores electroquímicos que se componen de dos electrodos de metal precioso en un electrolito ácido. La cara del sensor se encuentra recubierta por una membrana impermeable al gas, que permite la propagación de gas hacia el electrolito. El gas reacciona en el sensor y produce una corriente proporcional a la concentración del gas objetivo. Los circuitos del GX-2009 amplifican la corriente, la convierten en una medida de concentración de gas y la muestran en la pantalla LCD.

## Pantalla LCD

La pantalla LCD (cristal líquido) puede verse a través de la ventana frontal del GX-2009. Esta pantalla muestra las concentraciones de gas, el tiempo, el estado de las baterías y las señales de alarma. Al presionar cualquiera de los botones de control, se enciende la luz de fondo de la pantalla LCD durante 30 segundos.

## Botones de control

La unidad cuenta con dos botones de control ubicados debajo de la pantalla, a ambos lados de la abertura frontal del zumbador. El botón AIR (aire) se encuentra a la izquierda y el botón POWER MODE (modo de alimentación) a la derecha. Las funciones de los botones de control se resumen en la siguiente tabla:

**Botones de control del GX-2009**

<b>Botón</b>	<b>Función</b>
<b>POWER MODE</b>	<ul style="list-style-type: none"><li>• Enciende y apaga la unidad.</li><li>• Enciende la luz de fondo de la pantalla LCD.</li><li>• Permite desplazarse por Display Mode (modo de visualización).</li><li>• Reinicia el circuito de las alarmas (alarmas de gas).</li><li>• Ingresa a Calibration Mode (modo de calibración) con el botón AIR.</li><li>• Ingresa a User Setup Mode (modo de configuración del usuario) con el botón AIR.</li><li>• Selecciona una opción mostrada.</li><li>• Guarda los parámetros configurados.</li><li>• Selecciona los parámetros mostrados.</li></ul>
<b>AIR</b>	<ul style="list-style-type: none"><li>• Enciende la luz de fondo de la pantalla LCD.</li><li>• Realiza un ajuste de aire puro.</li><li>• Ingresa a Calibration Mode con el botón MODE POWER.</li><li>• Ingresa a User Setup Mode con el botón MODE POWER.</li><li>• Ajusta o modifica los parámetros mostrados.</li></ul>

## Tarjetas de circuito impreso

Las principales funciones de las tarjetas de circuito impreso del GX-2009 son amplificar la señal que envían los cuatro sensores de gas, convertir la señal en una medida de concentración de gas, mostrar la concentración de gas en la pantalla LCD, almacenar las lecturas de picos máximos STEL y TWA, y activar

el circuito de alarmas si se alcanzó un punto de alarma. Estas tarjetas controlan el nivel de carga de las baterías, así como las fallas de las baterías y de los sensores. También controlan la función de tiempo del GX-2009 y varios modos operativos.

NOTA: Las tarjetas de circuito impreso no contienen piezas reparables por el usuario.

## **Grupos de LED de las alarmas**

Las lentes de plástico semitransparente de la estructura permiten ver los tres grupos de LED (diodos emisores de luz) de las alarmas. Estos grupos se encuentran distribuidos en la parte superior, a la derecha y a la izquierda de la estructura. Los grupos de LED de las alarmas detectan la presencia de gas, el nivel de descarga de la batería y activan las alarmas de fallas.

## **Zumbador y vibrador**

El GX-2009 cuenta con un zumbador electrónico de estado sólido, dentro de su estructura. El zumbador suena cuando se disparan las alarmas de gas o de fallas y como indicador durante el uso normal de los diversos modos operativos del GX-2009.

La estructura del GX-2009 tiene un motor que vibra cuando se disparan las alarmas de gas y como indicador durante el uso normal de los diversos modos operativos del GX-2009.

## **Baterías de NiMH**

La unidad se alimenta con dos baterías de NiMH (níquel-hidruro metálico), cada una con un soporte integrado, que suministran 2,4 voltios. Las baterías permiten el uso de la unidad hasta 20 horas, siempre que no se haya activado ninguna alarma. Las baterías se pueden cargar dentro del GX-2009, colocando la unidad en el cargador. Las baterías no deben extraerse del GX-2009, a menos que sea necesario reemplazarlas porque ya no toleran más cargas. El ícono de la batería en el ángulo inferior izquierdo de la pantalla LCD muestra el nivel de carga restante de las baterías. Consulte las secciones “

Recarga de las baterías de NiMH del GX-2009” en la página 60 y “Reemplazo de las baterías de NiMH del GX-2009” en la página 64, en las cuales se explica cómo recargar y reemplazar las baterías, respectivamente.

## **Cargador**

Las baterías de NiMH del GX-2009 se cargan con el cargador del GX-2009. Existen dos tipos de cargadores: el cargador estándar de CA y el cargador opcional de CC con adaptador de enchufe para vehículos.

## Cargador de CA

El cargador estándar de CA se encuentra disponible en varios diseños, y permite cargar de uno a cinco dispositivos de manera simultánea. El cargador para un dispositivo incluye una base de carga y un adaptador de CA. El adaptador de CA para el cargador estándar se enchufa en un tomacorrientes de 115 VCA y se conecta al cargador a través de un conector hembra ubicado en el extremo de un cable de salida de CC de 5 pies (1,5 metros). El adaptador de CA también funciona con 100 VCA o 220 VCA si se utiliza un adaptador de enchufe apropiado. La Figura 4 muestra el cargador de CA para un dispositivo.

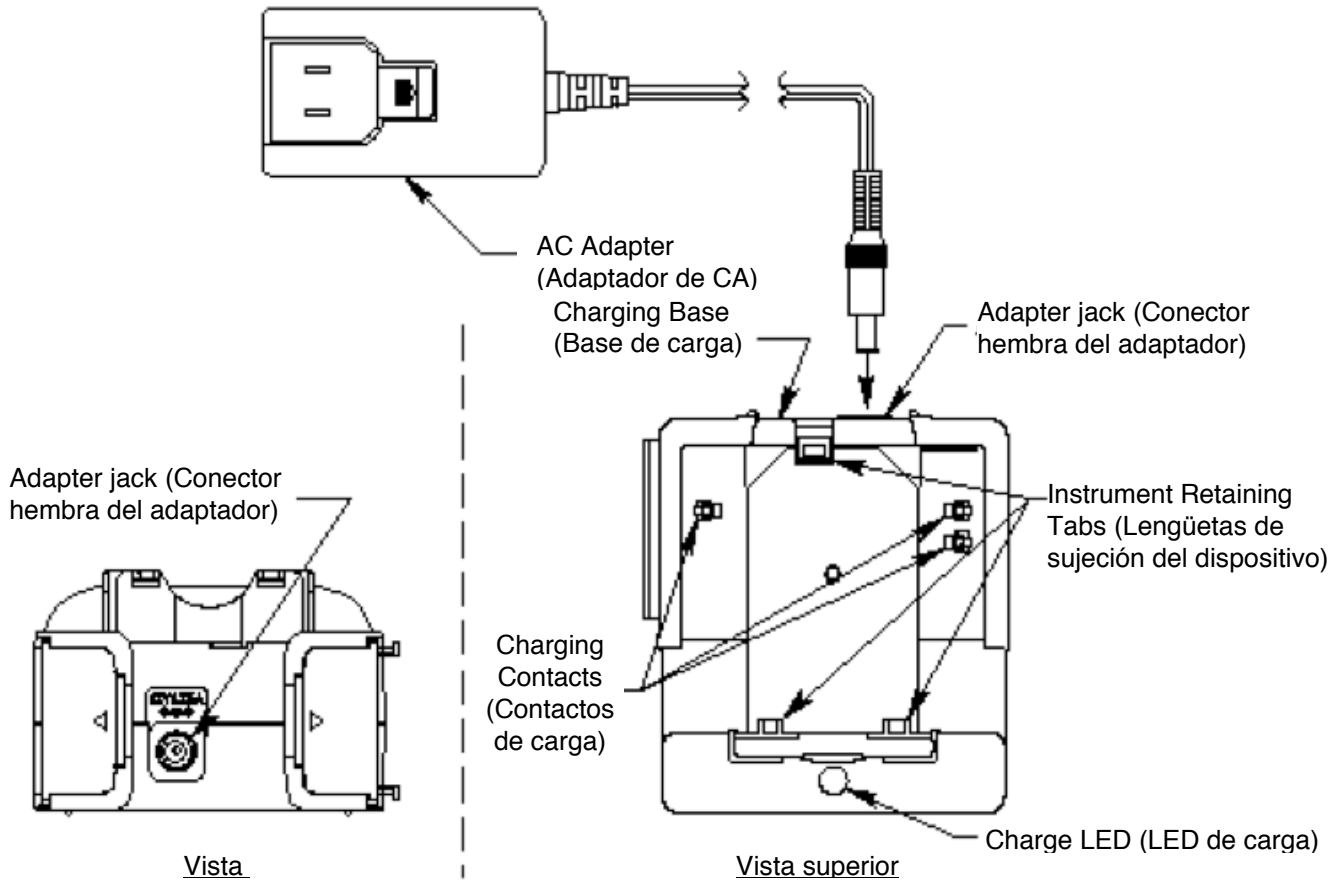
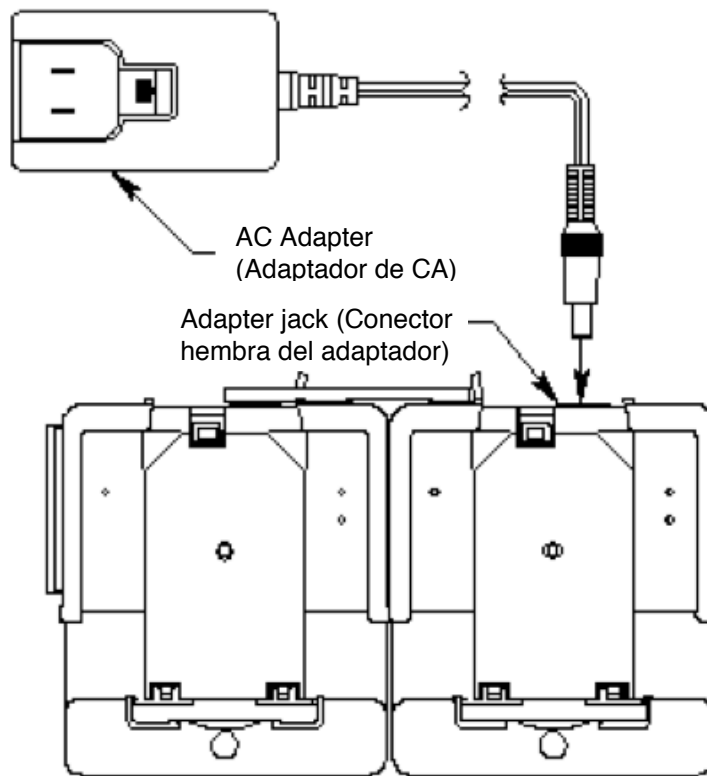


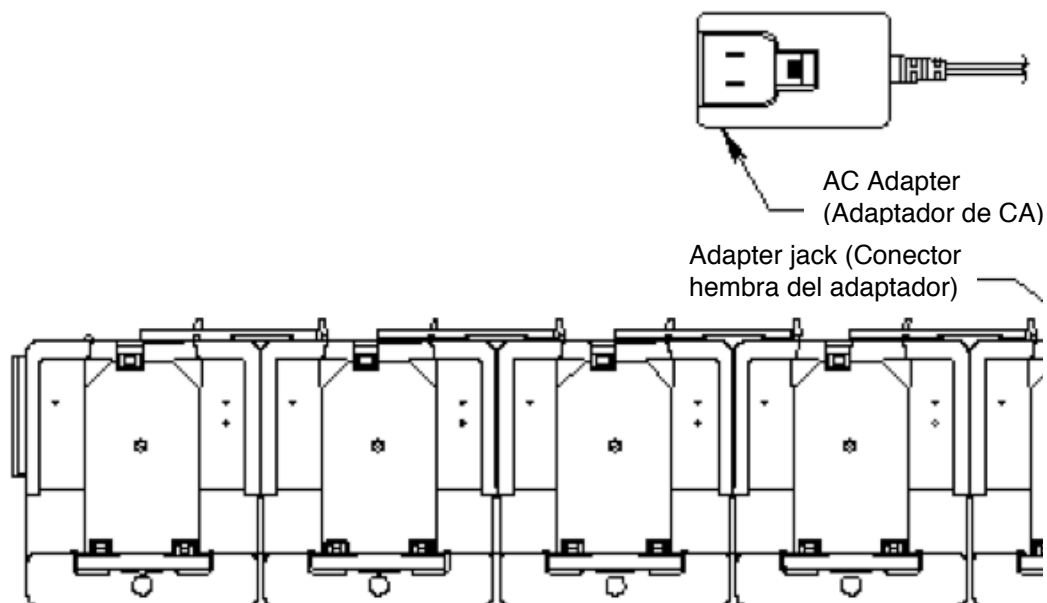
Figura 4: Cargador del GX-2009 para un dispositivo



Los cargadores para más de un dispositivo incluyen cargadores adicionales conectados entre sí. El mismo adaptador de CA puede alimentar hasta 5 bases de carga. Las Figuras 5 y 6 ilustran los cargadores para dos y cinco dispositivos, respectivamente.



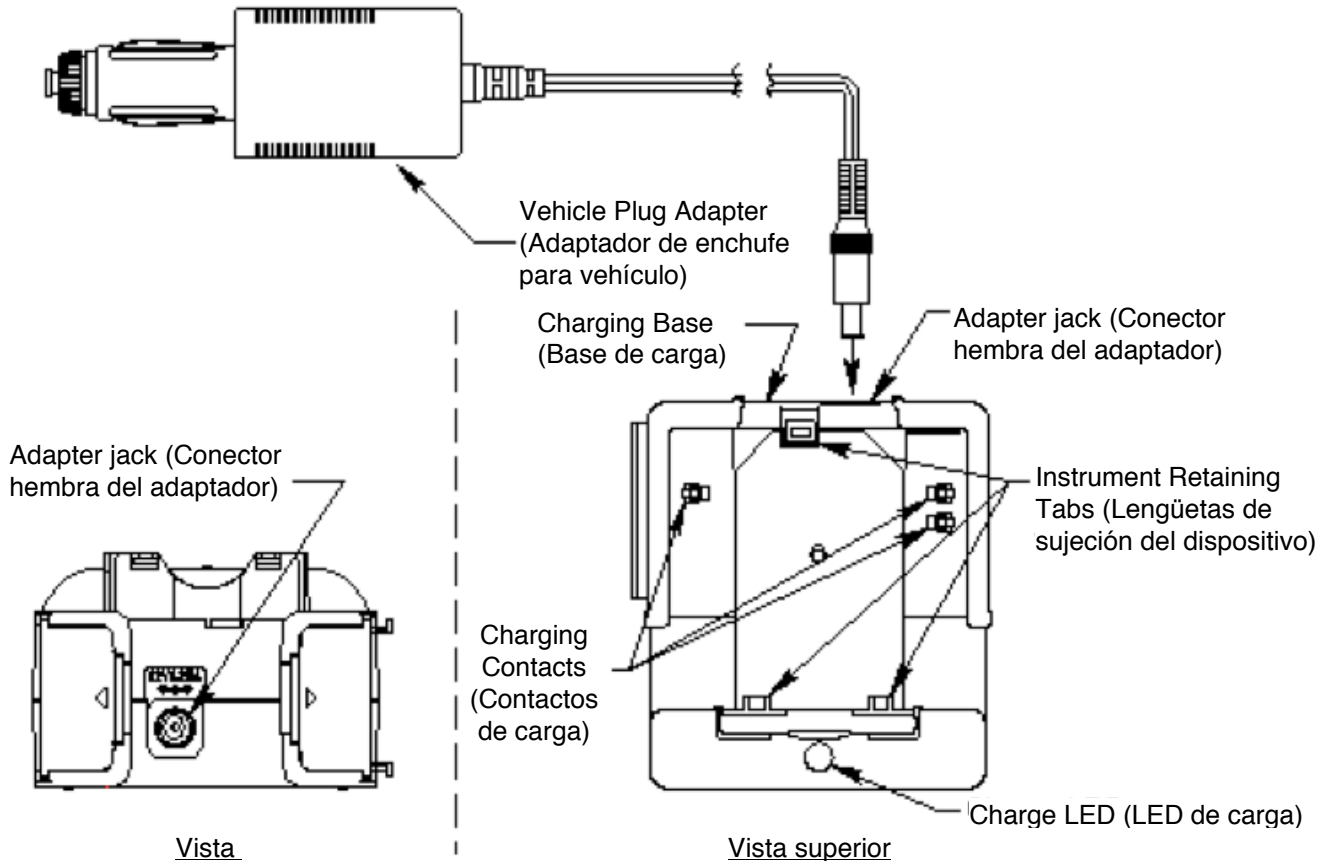
**Figura 5: Cargador del GX-2009 para dos dispositivos**



**Figura 6: Cargador del GX-2009 para cinco dispositivos**

***Cargador de CC***

Puede adquirir un cargador de CC para un dispositivo, con adaptador de 12 VCC para vehículos. El adaptador de CC para el cargador sólo suministra la energía suficiente para cargar un dispositivo por vez, por lo que el cargador de CC sólo se encuentra disponible para un dispositivo. Utiliza la misma base de carga que el cargador de CA.



**Figura 7: Cargador de CC del GX-2009**

## Puesta en funcionamiento

En esta sección se explica cómo poner en funcionamiento y cómo utilizar el GX-2009.

### Pasos para la puesta en funcionamiento

1. Mantenga presionado el botón POWER MODE. Se encenderán la luz de fondo y todos los segmentos de la pantalla. Suelte el botón al oír un pitido.
2. El vibrador se activará y las luces de las alarmas titilarán momentáneamente.
3. Si se enciende **Cal. Limit Display**, la pantalla siguiente dependerá de cómo se encuentre configurado **Cal. Limit Check**. Estos parámetros y el parámetro **Auto Zero Adjustment** mencionados en el paso 1 no pueden configurarse con los menús de dispositivos del GX-2009, sino a través del Setup Program del GX-2009 (Programa de configuración). Consulte el Manual de instrucciones del programa de configuración del GX-2009 si desea obtener información acerca de cómo modificar los distintos parámetros que no pueden configurarse en los modos operativos del dispositivo.
  - Si la unidad debe calibrarse y **Cal. Limit Check** está configurado en *Confirm to use*, se mostrará la siguiente pantalla.



Los LED de las alarmas y el zumbador emitirán varios pulsos. Luego, presione y suelte el botón POWER MODE. Oirá un pitido y continuará la secuencia de puesta en funcionamiento.

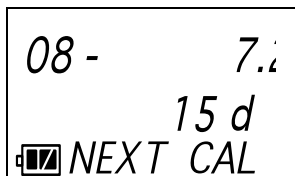
- Si la unidad debe calibrarse y **Cal. Limit Check** está configurado en *Can't use*, se mostrará la siguiente pantalla.



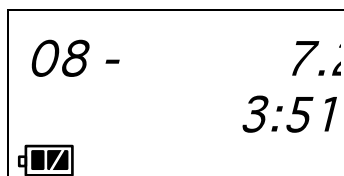
Los LED de las alarmas y el zumbador emitirán varios pulsos. Esta pantalla permanecerá activa hasta que se apague la unidad. El GX-2009 sólo podrá utilizarse después de haber realizado una calibración completa, seleccionando AUTO CAL o ONE CAL en el menú Calibration Mode. Para obtener instrucciones sobre la calibración, consulte "Ajuste de sensibilidad en AUTO CAL" en la página 38 o "

Ajuste de sensibilidad en ONE CAL” en la página 44.

- Si la unidad no necesita calibrarse o **Cal. Limit Check** está configurado en *None*, se mostrará durante unos segundos la siguiente pantalla, indicando cuándo debe realizarse la próxima calibración.

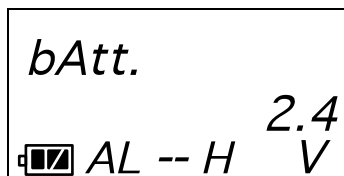


1. Se mostrará la pantalla “Date/Time” (Fecha/Hora) durante unos segundos.



Esta pantalla muestra la fecha y la hora actuales.

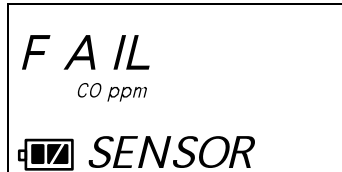
1. Se mostrará la pantalla “Battery Voltage/Alarm Pattern” (Voltaje de la batería/Patrón de alarmas) durante unos segundos.



Esta pantalla muestra el voltaje actual de las baterías y el patrón de las alarmas. AL -- H indica las alarmas de bloqueo, y AL -- A indica las alarmas de reinicio automático. Consulte “Lógica y reinicio de alarmas” en la página 29 para obtener una descripción sobre las alarmas de bloqueo y de reinicio automático.

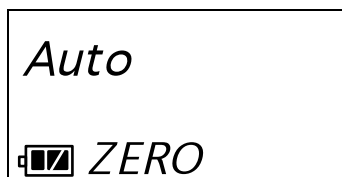
1. Posteriormente, la pantalla mostrará cada una de las siguientes opciones durante un segundo:
  - Valores en escala completa para todos los canales.
  - Punto de configuración de advertencia (alarma de bajo nivel de gas) para todos los canales.
  - Punto de configuración de alarma (alarma de alto nivel de gas) para todos los canales.
  - Punto de configuración de alarma STEL para los canales de CO y H<sub>2</sub>S.
  - Punto de configuración de alarma TWA para los canales de CO y H<sub>2</sub>S.

2. Si el GX-2009 experimenta una falla de sensor durante la puesta en funcionamiento, se mostrará una pantalla que indica el sensor defectuoso. En el siguiente ejemplo, se registra una falla en el sensor de CO.



Si desea continuar, presione y suelte el botón POWER MODE para reconocer la falla. La lectura de gas del sensor defectuoso se reemplazará por “- -”. Reemplace el sensor defectuoso lo antes posible.

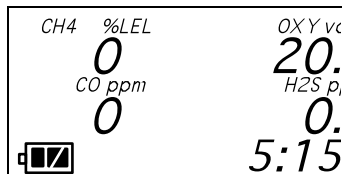
1. Si **Auto Zero Adjustment** se configura en *On*, el GX-2009 realizará un ajuste automático de aire puro.



Si el ajuste de aire puro se realiza con éxito, la unidad pasará a Normal Mode (Modo Normal). Si uno o varios de los sensores falla durante el ajuste de aire puro, la pantalla indicará en cuál o en cuáles se encuentra la falla. En este caso, presione y suelte el botón POWER MODE para pasar a Normal Mode. La lectura de gas de los sensores defectuosos se reemplazará por “- -”. Reemplace los sensores que fallen durante el ajuste automático de aire puro lo antes posible.

**ADVERTENCIA: Al activar la función Auto Zero Adjustment, asegúrese de poner en funcionamiento el GX-2009 en un entorno con aire puro, libre de gases combustibles o tóxicos y con un nivel normal de oxígeno (20,9%). Si no enciende la unidad en un entorno con aire puro, el ajuste de aire puro no será preciso.**

1. El GX-2009 se encuentra en Measuring Mode (modo de medición) y controla los niveles de gas. Aparecerá la pantalla “Normal Operation” (funcionamiento normal).



Las concentraciones de los gases medidos se muestran junto a la hora en el ángulo inferior derecho, mientras que el nivel de carga de la batería aparece en el ángulo inferior izquierdo.

## Ajuste de aire puro

Antes de utilizar el GX-2009, configure la lectura de aire puro. Este ajuste garantiza la obtención de lecturas de gas precisas en el ambiente de control, siempre que la unidad se encuentre calibrada.

1. Busque un ambiente con aire puro. Debe estar libre de gases combustibles y tóxicos, y debe contar con un nivel normal de oxígeno (20,9%).
2. Encienda la unidad y, en la pantalla “Normal Operation”, mantenga presionado el botón AIR. Aparecerá la siguiente pantalla pidiéndole que mantenga presionado el botón AIR.



1. Luego de unos segundos, se mostrará la siguiente pantalla indicándole que suelte el botón AIR.



1. La unidad se tomará unos segundos para ajustar las lecturas de aire puro y, luego, regresará a la pantalla “Normal Operation”.

## Cómo apagar el GX-2009

1. Para apagar el dispositivo, mantenga presionado el botón POWER MODE durante tres segundos, aproximadamente. El zumbador dejará de sonar y se encenderá la luz de fondo de la pantalla LCD.
2. Suelte el botón cuando la pantalla LCD se apague. Esto significa que la unidad ya se encuentra apagada.

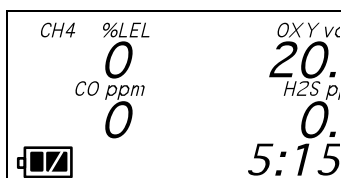
## Funcionamiento

En esta sección se describe el funcionamiento del GX-2009 en Measuring Mode. Se explica cómo ingresar a Display Mode para ver las lecturas de picos máximos de los cuatro gases, las lecturas STEL y TWA de H<sub>2</sub>S y CO, y el valor del rango de detección en escala completa de cada gas. Esta sección incluye temas importantes con respecto a la detección de gas combustible. Asimismo, abarca las señales de alarma y el uso del adaptador aspirador accesorio.

### Funcionamiento normal

Cuando el GX-2009 sale de su secuencia de puesta en funcionamiento (consulte “Puesta en funcionamiento” en la página 19), entra en Measuring Mode y funciona con normalidad, siempre que no se active ninguna alarma. Se recomienda realizar un ajuste de aire puro cuando el GX-2009 sale de la secuencia de puesta en funcionamiento, como se describe en “Puesta en funcionamiento”. Si **Auto Zero Adjustment** está configurado en *On*, asegúrese de seguir las instrucciones del paso 1 en “Pasos para la puesta en funcionamiento” en la página 19.

En la pantalla “Normal Operation” de Measuring Mode, se muestran el nivel de la batería, la hora y las concentraciones de gas de cada canal. La hora aparece en el ángulo inferior derecho y el nivel de carga de la batería, en el ángulo inferior izquierdo. El gas combustible se muestra como un porcentaje del límite inferior de explosividad (LEL %), el oxígeno se expresa como un porcentaje del volumen (vol%), y el H<sub>2</sub>S y el CO se expresan en partes por millón (ppm). El gas del canal de combustible se denomina CH<sub>4</sub> si está calibrado para metano (CH<sub>4</sub>), o HC si está calibrado para otro gas combustible. Consulte la sección “Detección de gas combustible” de la página 25 para obtener una descripción del nombre y de la calibración del gas del canal de combustible.



### Modo de visualización

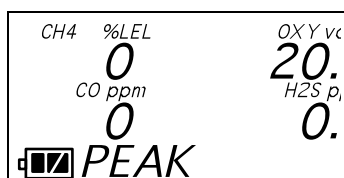
Si se encuentra en Measuring Mode y desea acceder a Display Mode, presione el botón POWER MODE. Display Mode le permite ver y reiniciar las lecturas de picos máximos de cada gas, ver los valores TWA y STEL de CO y H<sub>2</sub>S, y ver el rango de detección en escala completa de cada gas.

Las siglas STEL corresponden a *short-term exposure limit* (límite de exposición a corto plazo), es decir, la lectura promedio del gas durante los últimos 15 minutos. Las siglas TWA corresponden a *time-weighted average* (promedio de tiempo ponderado), es decir, la lectura promedio del gas durante las últimas 8 (ocho) horas. Si aún no han transcurrido 8 (ocho) horas desde que se encendió

la unidad, el TWA se calcula igualmente sobre ocho horas y al tiempo restante se le asigna un valor 0 (cero) para las lecturas. Asimismo, si la unidad no estuvo encendida durante 15 minutos, al tiempo restante se le asigna un valor 0 y el STEL se calcula sobre 15 minutos. Al apagarse la unidad, se borran las lecturas de picos máximos, los valores de STEL y los valores de TWA.

Para ingresar a Display Mode y poder ver opciones o reiniciar las lecturas de picos máximos, siga los siguientes pasos:

1. Asegúrese de que el GX-2009 se encuentre en la pantalla "Normal Operation" de Measuring Mode. Es importante que el GX-2009 esté en esta pantalla para poder acceder a Display Mode.
2. Presione y suelte el botón POWER MODE para ingresar a Display Mode. Se encenderá la luz de fondo y aparecerá la pantalla PEAK.



Se mostrarán las lecturas de picos máximos de gas combustible, CO y H<sub>2</sub>S desde que se encendió el GX-2009. También se mostrará la lectura mínima de oxígeno.

1. Si no desea borrar las lecturas de picos máximos, continúe con el siguiente paso.

Si desea borrar las lecturas de picos máximos, mantenga presionado el botón AIR. Luego de unos segundos, aparecerá la siguiente pantalla y se le pedirá que mantenga presionado el botón AIR.



Mantenga presionado el botón AIR hasta que aparezca la siguiente pantalla y, luego, suéltelo.



Se borrarán las lecturas de picos máximos y la unidad regresará a la pantalla PEAK.



1. Presione y suelte el botón POWER MODE para pasar a la pantalla STEL. Se mostrarán los valores de STEL para CO y H<sub>2</sub>S.
2. Presione y suelte el botón POWER MODE para pasar a la pantalla TWA. Se mostrarán los valores de TWA para CO y H<sub>2</sub>S.
3. Presione y suelte el botón POWER MODE para pasar a la pantalla "Full Scale". Se mostrará el valor del rango de detección en escala completa para cada canal.
4. Presione y suelte el botón POWER MODE para regresar a Measuring Mode.

NOTA: Si no presiona ningún botón durante 20 segundos, mientras la unidad se encuentra en Display Mode, el GX-2009 regresará automáticamente a Measuring Mode y la luz de fondo se apagará 30 segundos después de haber presionado el último botón.

## Detección de gas combustible

Tres cuestiones deben tomarse en consideración al controlar gas combustible.

- El sensor de combustible responderá ante la presencia de cualquier tipo de gas combustible. El gas de calibración estándar para el canal de combustible del GX-2009 es el metano (CH<sub>4</sub>). Si el dispositivo está calibrado para otro tipo de gas combustible, como el hexano o el propano, el nombre del gas para el canal de combustible puede configurarse en HC con el Programa de configuración del GX-2009. Si desea obtener más información acerca de cómo configurar el nombre del gas combustible, consulte el Manual de instrucciones del programa de configuración del GX-2009.

En la siguiente tabla se enumeran los factores de conversión para diversos gases de hidrocarburos **siempre que el GX-2009 esté calibrado para metano**. Para utilizar esta tabla, multiplique la lectura del canal de gas combustible por el factor de la fila correspondiente y obtendrá la verdadera concentración de gas. Por ejemplo: si detecta pentano y la unidad indica una lectura de LEL 10% en el canal de combustible, en realidad tiene una presencia de pentano  $LEL\ 10\% \times 1,35 = LEL\ 13,5\%$ .

**Tabla 2: Conversión de hidrocarburos de LEL**

Gas	Factor de conversión de LEL (CH <sub>4</sub> Cal.)
Acetona	1,92
Acetileno	2,00
Benceno	2,00
Etano	1,25
Etanol	1,75
Etileno	1,20
Heptano	1,92
Hexano	1,65
Hidrógeno	1,00
IPA	2,50

Gas	Factor de conversión de LEL (CH <sub>4</sub> Cal.)
Isobutano	1,56
MEK	1,92
Metano	1,00
Metanol	1,65
Pentano	1,35
Propano	1,52
Propileno	1,33
Tolueno	2,00
Xileno	0,93

Tabla 2: El GX-2009 protege al sensor de combustible de la exposición a altos niveles de gas combustible. Corta temporalmente la alimentación del sensor cuando detecta la presencia de una concentración excesiva (más de LEL 100%) de gas combustible, que podría dañar el sensor. Sin embargo, las concentraciones de gas combustible superiores a LEL 100% aún pueden afectar el nivel cero o la calibración del sensor de combustible si la concentración es demasiado alta.

*PRECAUCIÓN: No exponga el sensor de combustible a altas concentraciones de gas combustible, como las de un encendedor de butano, ya que podrían afectar, de manera adversa, el funcionamiento del sensor.*

*PRECAUCIÓN: Un aumento repentino de la lectura de gas combustible, seguido de una lectura irregular o en descenso, puede indicar una concentración de gas por encima del LEL, que podría resultar peligrosa.*

- Algunos gases, como los vapores de silicio, los hidrocarburos clorados y los compuestos de azufre, pueden contaminar los elementos de detección dentro del sensor de combustible, dañar el sensor y disminuir la capacidad de respuesta ante gas combustible. Evite el uso de estos gases. Los discos depuradores de H<sub>2</sub>S protegen al sensor de combustible del H<sub>2</sub>S, pero debe evitar otros compuestos de azufre.

## Alarmas

En esta sección se describen las señales de alarma. Asimismo, se explican los dos tipos de lógicas de alarmas, cómo reiniciar el GX-2009 tras haberse disparado una alarma y qué hacer ante una situación de alarma.

NOTA: Puede haber falsas alarmas provocadas por interferencia por radiofrecuencia (RF) o interferencia electromagnética (EMI). Mantenga el GX-2009 lejos de fuentes de RF y EMI, como radiotransmisores o motores grandes.

### Señales de alarma

El GX-2009 disparará una alarma sonora, los LED titilarán y la unidad vibrará cuando alguna de las concentraciones de gases medidos supere el punto de configuración de advertencia (alarma baja) o cuando el nivel de oxígeno se encuentre por debajo del punto de configuración de advertencia, en relación con ese gas.

Otro caso en el que sonará una alarma, titilarán los LED y vibrará la unidad es cuando se alcanza el punto de configuración de alarma (alarma alta) para cualquiera de los canales y cuando se alcanzan los puntos de alarma de STEL y TWA para CO y H<sub>2</sub>S.

Ante un problema, como una falla de sensor o un nivel bajo de carga de batería, la señal de alarma dependerá del tipo de alarma.

En la siguiente tabla se indican los tipos de alarmas del GX-2009.

#### NOTA: Tipos y señales de alarma

Tipo de alarma	Señales visuales	Otras señales
<u>Advertencia (alarma baja)</u> La concentración de gas es superior o inferior al punto de configuración de advertencia para O <sub>2</sub> .	<ul style="list-style-type: none"><li>• La palabra <b>WARNING</b> titilará a la derecha del ícono del nivel de carga de la batería.</li><li>• La lectura del gas que generó la alarma titila.</li><li>• Los LED de la alarma titilan.</li><li>• Se enciende la luz de fondo.</li></ul>	<ul style="list-style-type: none"><li>• El zumbador emite sonidos graves y agudos alternados.</li><li>• Se activa el vibrador.</li></ul>
<u>Alarma (alarma alta)</u> La concentración de gas es superior al punto de configuración de alarma.	<ul style="list-style-type: none"><li>• La palabra <b>ALARM</b> titila a la derecha del ícono del nivel de batería más rápido que la señal de "Warning".</li><li>• La lectura del gas que generó la alarma titila más rápido que la señal de</li></ul>	<ul style="list-style-type: none"><li>• El zumbador emite sonidos graves y agudos alternados más rápido que la señal de "Warning".</li><li>• El vibrador se activa y vibra más rápido que la señal de "Warning".</li></ul>

	<p>“Warning”.</p> <ul style="list-style-type: none"> <li>• Los LED de la alarma titilan más rápido que la señal de “Warning”.</li> <li>• Se enciende la luz de fondo.</li> </ul>	
<p><u>TWA o STEL</u> La concentración de CO o H<sub>2</sub>S es superior al punto de configuración de alarma de TWA o STEL.</p>	<ul style="list-style-type: none"> <li>• La palabra <b>TWA</b> o <b>STEL</b> titila a la derecha del ícono del nivel de carga de la batería.</li> <li>• El nombre del gas que generó la alarma titila.</li> <li>• Los LED de la alarma titilan.</li> <li>• Se enciende la luz de fondo.</li> </ul>	<ul style="list-style-type: none"> <li>• El zumbador emite sonidos graves y agudos alternados, a la misma velocidad que la señal de “Warning”.</li> <li>• El vibrador se activa y vibra a la misma velocidad que la señal de “Warning”.</li> </ul>
<p><u>Exceso de nivel</u> La concentración de gas supera la escala completa.</p>	<ul style="list-style-type: none"> <li>• La palabra <b>OVER</b> titila a la derecha del ícono de nivel de carga de la batería, a la misma velocidad que la señal de “Alarm”.</li> <li>• Se reemplaza la lectura de gas por paréntesis que titilan a la misma velocidad que la señal de “Alarm”.</li> </ul> <p>□□□□</p> <ul style="list-style-type: none"> <li>• Los LED de la alarma titilan a la misma velocidad que la señal de “Alarm”.</li> <li>• Se enciende la luz de fondo.</li> </ul>	<ul style="list-style-type: none"> <li>• El zumbador emite sonidos graves y agudos alternados a la misma velocidad que la señal de “Alarm”.</li> <li>• El vibrador se activa y vibra a la misma velocidad que la señal de “Alarm”.</li> </ul>
<p>Advertencia de bajo nivel de carga de la batería</p>	<ul style="list-style-type: none"> <li>• El ícono de la batería titila.</li> </ul>	<p>Ninguna.</p>
<p>Alarma de batería descargada</p>	<ul style="list-style-type: none"> <li>• Se reemplazan las lecturas de gas por la palabra <b>FAIL</b> en el ángulo superior izquierdo de la pantalla LCD.</li> </ul>	<p>El zumbador suena.</p>

	<ul style="list-style-type: none"> <li>• La palabra <b>BATTERY</b> aparece a la derecha del ícono de nivel de carga de la batería.</li> <li>• El ícono de la batería titila.</li> <li>• Los LED titilan.</li> </ul>	
Falla de sensor	<ul style="list-style-type: none"> <li>• El nombre del sensor defectuoso aparece en pantalla.</li> <li>• Aparece la palabra <b>FAIL</b>.</li> <li>• Los LED titilan.</li> </ul>	El zumbador emite un tono de doble pulso (dos pulsos seguidos).

### ***Lógica y reinicio de alarmas***

La lógica de las alarmas de gas se puede configurar en bloqueo o en reinicio automático, configurando el parámetro **Alarm Pattern** con el Programa de configuración del GX-2009. Si desea obtener más información sobre cómo configurar la lógica de las alarmas, consulte el Manual de instrucciones del programa de configuración del GX-2009. Si **Alarm Pattern** se configura en *Latch*, las alarmas de gas son de bloqueo. Si **Alarm Pattern** se configura en *Reset*, las alarmas de gas son de reinicio automático. La configuración de fábrica estándar es *Latch* para alarmas de bloqueo.

Si las alarmas son de bloqueo, la señal de alarma continúa aunque la lectura del gas que la generó caiga por debajo del punto de configuración de alarma (aumentar por encima de la advertencia de nivel de oxígeno). La señal desaparece al reiniciar la alarma. Para poder reiniciar la alarma, la lectura de gas que la disparó debe encontrarse por debajo del punto de configuración de alarma (aumentar por encima de la advertencia de nivel de oxígeno). Para reiniciar las alarmas de bloqueo, presione y suelte el botón POWER MODE cuando la lectura de gas se encuentre por debajo del punto de configuración de alarma (o por encima de la advertencia de nivel de oxígeno).

Si las alarmas son de reinicio automático, la situación de alarma se reiniciará automáticamente cuando la lectura de gas que generó la alarma caiga por debajo del punto de configuración de alarma (aumentar por encima de la advertencia de nivel de oxígeno).

Las alarmas de STEL o TWA no pueden reiniciarse. Para detener la alarma, es necesario apagar la unidad.

### ***Cómo proceder en caso de alarma***

En esta sección se describen los recaudos que deben tomarse si se disparan alarmas de gas, de exceso de nivel, de batería y de falla de sensor.

#### ***Cómo actuar ante una alarma de gas***

1. Identifique cuál fue la alarma de gas que se activó.
2. Siga el procedimiento establecido para condiciones de aumento de gas o de disminución de oxígeno.
3. Si la unidad se encuentra configurada para alarmas de bloqueo, reinicie la alarma presionando el botón POWER MODE cuando haya desaparecido la situación de alarma.

#### Cómo actuar ante una alarma de exceso de nivel

ADVERTENCIA: **Las situaciones de exceso de nivel pueden referirse a condiciones de contenido extremo de gas combustible, gas tóxico u oxígeno. Actúe de inmediato y confirme los niveles de gas del área con un GX-2009 diferente o con otro dispositivo de detección de gas.**

1. Identifique cuál fue el canal que provocó la alarma.
2. Siga el procedimiento establecido para las situaciones de aumento de gas.
3. Reinicie la alarma presionando el botón POWER MODE cuando haya desaparecido la condición de alarma.
4. Calibre el GX-2009 como se indica en “Ajuste de sensibilidad en AUTO CAL” en la página 38 o en “Ajuste de sensibilidad en ONE CAL” en la página 44.
5. Si la condición de exceso de nivel persiste, reemplace el sensor que disparó la alarma.
6. Si la condición de exceso de nivel continúa luego de reemplazar el sensor, comuníquese con RKI Instruments, Inc. para solicitar ayuda.

#### Cómo actuar ante una alarma de batería

ADVERTENCIA: **Ante una alarma de batería descargada, el GX-2009 no funciona como dispositivo de control de gases. Llévelo a un área segura y recargue la batería como se describe en “Recarga de las baterías de NiMH del GX-2009” en la página 60.**

El GX-2009 funciona perfectamente durante una advertencia de batería baja. Sin embargo, según la situación, el GX-2009 sólo permite dos o tres horas de uso tras una advertencia de ese tipo. Recargue el paquete de baterías lo antes posible, como se describe en “Recarga de las baterías de NiMH del GX-2009” en la página 60.

NOTA: Las alarmas y la luz de fondo de la pantalla LCD consumen energía de las baterías y reducen la cantidad restante de tiempo de uso.

#### Cómo actuar ante una alarma de falla de sensor

1. Identifique cuál fue el sensor que disparó la alarma de falla de sensor.

2. Antes de reemplazar el sensor, trate de calibrarlo como se indica en “Ajuste de sensibilidad en AUTO CAL” en la página 38 o en “Ajuste de sensibilidad en ONE CAL” en la página 44.
3. Si la falla continúa, reemplace el sensor como se describe en “

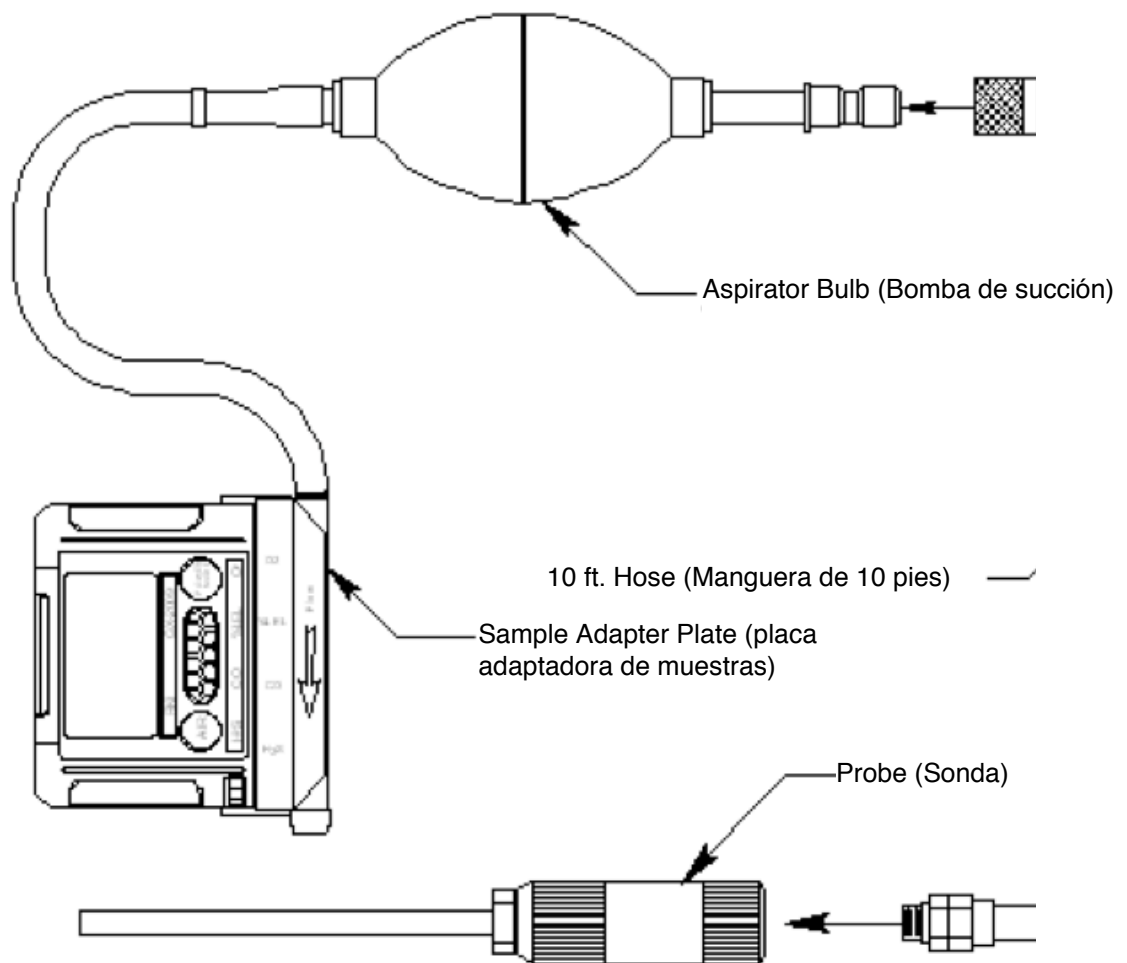
Reemplazo del sensor” en la página 71.

4. Si la falla del sensor persiste luego de reemplazar el sensor, comuníquese con RKI Instruments, Inc. para solicitar ayuda.

## Adaptador aspirador

El adaptador aspirador accesorio sirve para tomar muestras de un área a la que no se puede ingresar o cuya seguridad debe verificarse antes de ingresar, como un tanque o un espacio confinado.

NOTA: La certificación de rendimiento de combustible expedida por la CSA para el GX-2009 no abarca al adaptador aspirador.



**Figura 8: Adaptador aspirador del GX-2009**

1. Encienda el GX-2009 como se indica en “Puesta en funcionamiento” en la página 19.
2. Conecte la placa adaptadora de muestras en el lado de los sensores del dispositivo.



3. Atornille la sonda en el extremo roscado de la manguera de 10 pies (3 metros).
4. Conecte la manguera de 10 pies y la sonda a la bomba de succión.
5. Inserte el extremo de la sonda en el área en la que se tomará la muestra.
6. Apriete y suelte la bomba de succión 15 veces.

Controle las lecturas y observe si se activa alguna alarma. Las lecturas alcanzarán los picos máximos tras apretar la bomba de succión por última vez y pueden disminuir antes de que haya verificado todos los canales. Para revisar las lecturas máximas de cada canal, observe las lecturas de picos máximos de cada canal en Display Mode (consulte “Modo de visualización” en la página 23).

NOTA: Las lecturas máximas de cada canal se guardan hasta que se registra un pico más alto, hasta que se reinician las lecturas máximas o hasta que se apaga el dispositivo. Si el nivel de gas no supera el pico anterior, aparecerá en la pantalla “Peak Reading” el último pico.

## Registro de datos

El GX-2009 permite registrar datos en su memoria interna y descargarlos a un ordenador a través del puerto de comunicaciones infrarrojo del costado superior izquierdo. El dispositivo registra lecturas de gas durante su uso normal, datos de alarmas y datos de calibración.

Para utilizar la función de descarga del GX-2009, necesitará el Programa de gestión del registro de datos (Data Logger Management Program) del GX-2009 y un ordenador con un puerto infrarrojo o USB que tenga instalado alguno de los siguientes sistemas operativos: Windows 2000, Windows XP o Windows Vista. Si su ordenador tiene un puerto infrarrojo, no necesitará ningún otro accesorio para descargar los datos del GX-2009. Si no tiene puerto infrarrojo, pero cuenta con un puerto USB, puede utilizar un cable adaptador USB/IrDA para descargar los datos del GX-2009. Puede conseguir el cable adaptador y el Programa de gestión del registro de datos del GX-2009 a través de RKI Instruments, Inc. Asimismo, puede adquirir el cable en cualquier tienda de electrónica o de informática.

Consulte el Manual de instrucciones del programa de gestión del registro de datos del GX-2009 para obtener una descripción completa del programa y de los procedimientos de descarga de datos a un ordenador.

## Programa de configuración del usuario del GX-2009

Existen ciertos parámetros de calibración del dispositivo a los que no se puede acceder en Calibration Mode o User Setup Mode, como la frecuencia de calibración, la función automática de cero y la lógica de las alarmas (bloqueo o reinicio automático). Por lo general, estos parámetros se encuentran configurados de fábrica y el usuario no necesita acceder a ellos, salvo que

desea modificarlos. De ser necesario, el usuario puede acceder a estos parámetros y modificarlos con el Programa de configuración del usuario del GX-2009, con un ordenador que cumpla los requisitos descritos en “Registro de datos” y con un cable USB/IrDA, de ser necesario. Puede conseguir el cable y el Programa de configuración del usuario del GX-2009 a través de RKI Instruments, Inc. Asimismo, puede adquirir el cable en cualquier tienda de electrónica o de informática. Consulte el Manual de instrucciones del programa de configuración del usuario del GX-2009 para obtener una descripción completa del Programa de configuración del usuario del GX-2009 y de los procedimientos para acceder a los parámetros operativos del dispositivo y actualizarlos.

## Modo de calibración

En esta sección se describe el GX-2009 en Calibration Mode (modo de calibración). En este modo, puede desplazarse por un menú de pantallas para realizar cualquiera de los siguientes ajustes:

- Configurar la fecha y la hora.
- Realizar un ajuste de aire puro (parte del proceso de calibración).
- Realizar un ajuste de sensibilidad en todos los canales de manera simultánea (parte del proceso de calibración).
- Realizar un ajuste de sensibilidad en un canal a la vez (parte del proceso de calibración).
- Descargar las baterías con la función REFRESH.

NOTA: Puede configurar el dispositivo, con el Programa de configuración del GX-2009, para que le avise cuando debe realizar una calibración, durante la secuencia de puesta en funcionamiento. Para más información sobre cómo configurar el parámetro **Cal. Limit Display**, consulte el Manual de instrucciones del programa de configuración del GX-2009.

*PRECAUCIÓN: TODOS LOS DÍAS, ANTES DE CADA USO, SE DEBE VERIFICAR LA SENSIBILIDAD EN EL RANGO DE LEL % EN UNA CONCENTRACIÓN CONOCIDA DEL GAS COMBUSTIBLE OBJETIVO, METANO, EQUIVALENTE A 25-50% DE LA CONCENTRACIÓN EN ESCALA COMPLETA (la escala completa de LEL % es LEL100%). LA PRECISIÓN DEBE SER DE -0 A + 20% DE LOS DATOS REALES. LA PRECISIÓN SE PUEDE CORREGIR A TRAVÉS DE LAS SIGUIENTES INSTRUCCIONES DE CALIBRACIÓN DEL CANAL DE COMBUSTIBLE.*

Aun si el canal de combustible pasa la prueba de reacción anterior y no requiere calibración, la unidad debería calibrarse de manera periódica. La frecuencia óptima de calibración depende, en gran medida, de cómo se utiliza el GX-2009. Por ejemplo: los dispositivos que se utilizan todos los días pueden requerir una calibración semanal o mensual, mientras que los que se utilizan pocas veces al año necesitarían calibrarse después de cada uso. La frecuencia habitual de calibración oscila entre mensual y trimestral. Asegúrese de llevar a cabo la prueba de reacción del canal de combustible mencionada y de elaborar un cronograma de calibración adaptado a su aplicación, que contemple esta prueba y la calibración necesaria.

## Uso del modo de calibración

ADVERTENCIA: ***El GX-2009 no funciona como detector de gas cuando se encuentra en Calibration Mode. Si bien reacciona ante la presencia de gas en los modos AIR CAL, AUTO CAL y ONE CAL, no emite señales de alarma de gas.***

1. Lleve el GX-2009 a un área segura y apáguelo.
2. Mantenga presionado el botón AIR y, luego, el botón POWER MODE. Al oír un pitido, suelte ambos botones. Aparecerá la pantalla DATE, la primera opción del menú Calibration Mode.



1. Con el botón AIR, desplácese por las opciones de Calibration Mode. Al llegar a la última (START), regresará al principio del menú.
2. Cuando encuentre la opción que desea presione y suelte el botón POWER MODE.
3. Si necesita ajustar (aumentar o disminuir) el valor numérico de un parámetro, utilice el botón AIR para modificarlo. Al hacerlo, es posible invertir la dirección de ajuste. Para cambiar de aumento a disminución o viceversa, haga lo siguiente:
  - cuando el parámetro titile, mantenga presionado el botón AIR;
  - presione inmediatamente el botón POWER MODE y luego suelte ambos botones;
  - la próxima vez que presione el botón AIR, la dirección de ajuste estará invertida.
4. Cuando termine de utilizar las opciones del menú Calibration Mode, presione el botón AIR para desplazarse hasta llegar a START.



1. En la pantalla START, presione y suelte el botón POWER MODE. El GX-2009 comenzará la secuencia de puesta en funcionamiento.

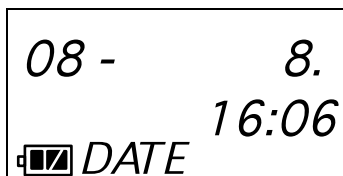
A continuación, se describen las opciones del menú Calibration Mode en el orden en que aparecen.

## Configuración de fecha y hora

El menú DATE permite configurar la fecha y la hora.



1. Cuando aparece la pantalla DATE, presione y suelte el botón POWER MODE. Se mostrará una pantalla con el año intermitente en el ángulo superior izquierdo, el mes y el día en el ángulo superior derecho, y la hora en el ángulo inferior derecho.



1. Utilice el botón AIR para configurar el año deseado.
2. Presione y suelte el botón POWER MODE para guardar la configuración. La configuración del mes titilará.
3. Repita los pasos 2 y 3 para ingresar el mes, el día, la hora y los minutos. Una vez que haya guardado la configuración de los minutos, regresará a la pantalla DATE.

## Ajuste de aire puro

El menú AIR CAL le permite realizar un ajuste de aire puro.

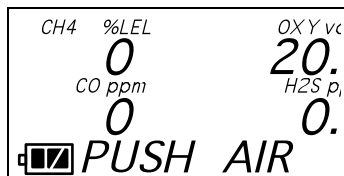


Realice un ajuste de aire puro en Calibration Mode cuando realice una calibración, antes de utilizar AUTO CAL o ONE CAL para ajustar la sensibilidad. El ajuste de aire puro en Calibration Mode es el mismo que el que se realiza en Normal Mode. La función AIR CAL está disponible en Calibration Mode para cuando realice una calibración completa.

### **Calibre el GX-2009 en un ambiente seguro.**

1. Busque un lugar con aire puro y nivel normal de oxígeno (20,9%), libre de gases tóxicos o combustibles.

2. Al aparecer la pantalla AIR CAL, presione y suelte el botón POWER MODE. Se mostrará una pantalla con las lecturas actuales de gas, que le indicará que debe presionar el botón AIR al desplegarse el mensaje "PUSH AIR" en la parte inferior de la pantalla.



1. Mantenga presionado el botón AIR. La pantalla LCD le pedirá que lo mantenga presionado.



1. Cuando aparezca la siguiente pantalla, suelte el botón AIR.



1. La unidad se tomará unos segundos para ajustar las lecturas de aire puro. Luego, aparecerá la palabra "END" a la derecha del ícono de la batería y regresará a la pantalla AIR CAL.

## Ajuste de sensibilidad en AUTO CAL

La función AUTO CAL del menú permite realizar un ajuste de sensibilidad en todos los canales de manera simultánea.

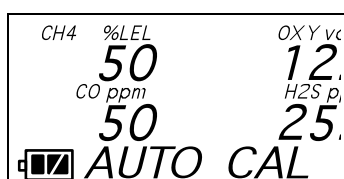


Realice un ajuste de sensibilidad como parte de una calibración después de un ajuste de aire puro. El ajuste de sensibilidad requiere el uso de un equipo de calibración. El siguiente procedimiento describe un ajuste de sensibilidad de los cuatro canales, a través de un equipo de calibración que incluye un cilindro de calibración de 4 gases, un regulador de 0,5 LPM (litros por minuto), una placa adaptadora de calibración y un tubo de muestras no absorbente. El cilindro de 4 gases estándar comprende LEL 50% de metano, 12% de oxígeno, 25 ppm de

H<sub>2</sub>S, 50 ppm de CO y el resto de nitrógeno. Si el canal de H<sub>2</sub>S del GX-2009 está activado, utilice un cilindro de 4 gases. Si el canal de H<sub>2</sub>S del GX-2009 no está activado, puede utilizar un cilindro de 3 gases para ajustar la sensibilidad. El cilindro de 3 gases estándar comprende LEL 50% de metano, 12% de oxígeno, 50 ppm de CO y el resto de nitrógeno. Consulte la “Lista de piezas” en la página 74 para conocer los equipos de calibración y los repuestos de equipos de calibración disponibles.

**ADVERTENCIA: *Calibre el GX-2009 en un ambiente seguro.***

1. Antes de ajustar la sensibilidad, realice un ajuste de aire puro, como se describe en “Ajuste de aire puro” en la página 37.
2. En la pantalla AUTO CAL, presione y suelte el botón POWER MODE. Aparecerá una pantalla con las concentraciones de gas de calibración previstas por el GX-2009.



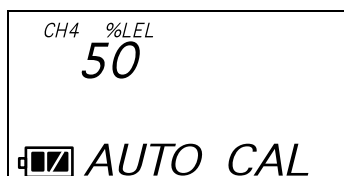
Si las concentraciones mostradas coinciden con las concentraciones del cilindro de calibración, continúe con el siguiente paso.

Si alguna de las concentraciones mostradas no coincide con las concentraciones del cilindro de calibración, o si desea desactivar la función AUTO CAL para un canal o varios canales, haga lo siguiente:

- Presione el botón AIR y luego POWER MODE, y manténgalos presionados.
- Suelte ambos botones cuando oiga un pitido del zumbador. Aparecerá la siguiente pantalla.



- Puede desplazarse por todos los canales presionando y soltando el botón AIR.
- Cuando encuentre el canal deseado, presione y suelte el botón POWER MODE para seleccionar el canal en el que actualizará los valores del gas de calibración. En el siguiente ejemplo se seleccionó el canal de combustible, y se obtuvo un valor del gas de calibración de LEL 50%.



- Utilice el botón AIR para establecer el valor deseado del gas de calibración.

Si desea desactivar la función AUTO CAL para el canal seleccionado, para que no se realice un ajuste de sensibilidad en ese canal, configure el valor del gas de calibración en OFF descendiendo desde el valor más bajo o ascendiendo desde el valor más alto.



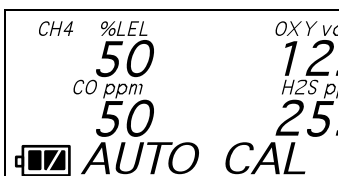
- Presione y suelte el botón POWER MODE para aceptar el valor. Regresará a la pantalla anterior.



- Repita los pasos anteriores para cualquier otro canal que requiera una actualización de valores del gas de calibración.
- Una vez que termine de actualizar los valores del gas de calibración, utilice el botón AIR para desplazarse hacia la siguiente pantalla.

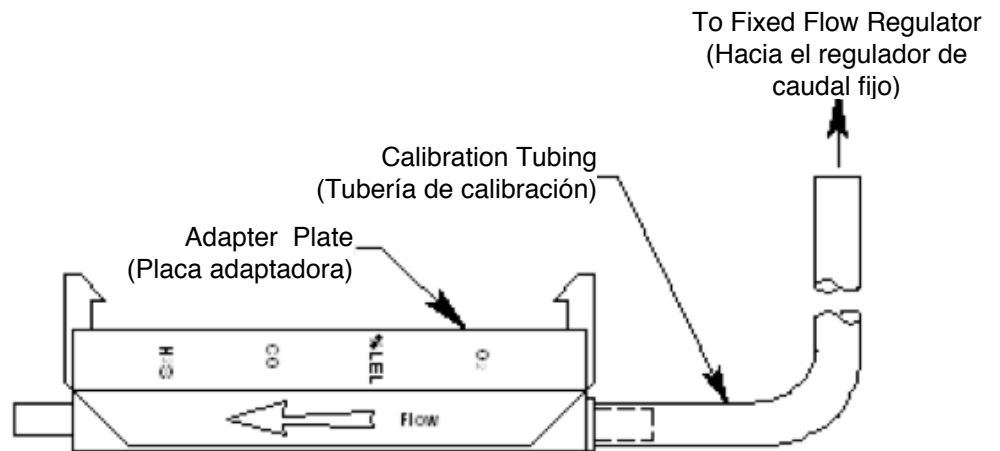


- Presione y suelte el botón POWER MODE para regresar a la pantalla que muestra los valores del gas de calibración.



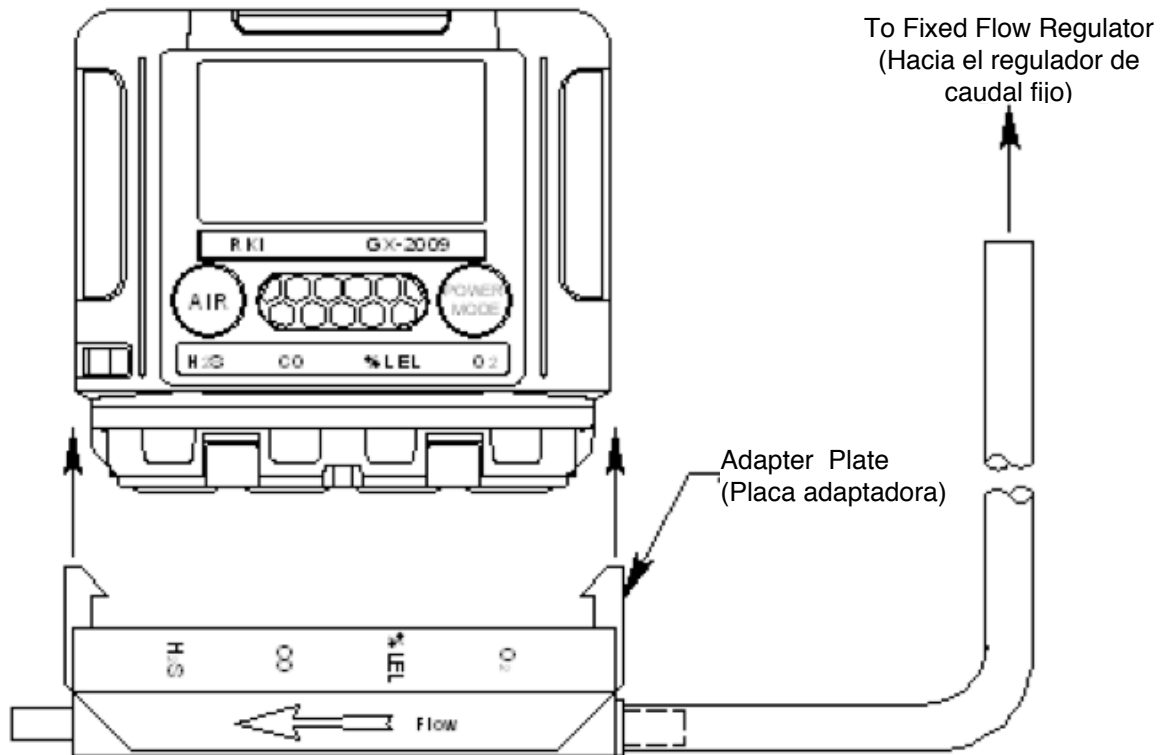


1. Utilice el tubo de muestras para conectar la placa adaptadora de calibración al regulador. Conecte el tubo a la placa adaptadora en el extremo de la entrada, como se ilustra en la Figura 9.



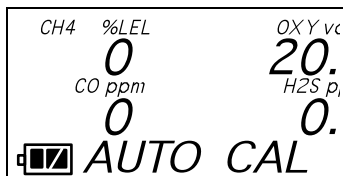
**Figura 9: Equipo de calibración**

1. Verifique que la perilla de encendido/apagado del regulador esté completamente girada en sentido de las agujas del reloj (cerrada) y atornille el cilindro de gases de calibración en el regulador.
2. Presione la placa adaptadora contra la cara del sensor del GX-2009. Asegúrese de que la placa adaptadora esté orientada como se muestra en la Figura 10, para que los nombres de los sensores en la placa coincidan con los nombres de los sensores en el dispositivo.



**Figura 10: Colocación de la placa adaptadora, Auto Cal**

1. Presione y suelte el botón POWER MODE. La pantalla LCD mostrará las lecturas de gases actuales y la palabra "AUTO CAL" comenzará a titilar.



1. Gire la perilla de encendido/apagado del regulador en sentido contrario a las agujas del reloj para abrirla. El gas de calibración comenzará a circular.
2. Deje que el gas circule durante dos minutos.
3. Presione y suelte el botón POWER.
4. El GX-2009 intentará realizar un ajuste de sensibilidad en todos los canales.

5. Si el ajuste se realiza con éxito, aparecerá la siguiente pantalla antes de regresar a la pantalla AUTO CAL.



1. Si no puede completarse el ajuste de sensibilidad, la pantalla LCD indicará qué canal o canales presentan fallas; los LED de las alarmas titilarán, y el zumbador emitirá un tono de doble pulso.



En este ejemplo, no se pudo ajustar la sensibilidad del canal CH<sub>4</sub>. Presione y suelte el botón POWER MODE para borrar la indicación de error y regresar a la pantalla AUTO CAL.



Consulte "Resolución de problemas" en la página 58 para conocer la causa del problema, y reemplace el sensor defectuoso, de ser necesario.

1. Gire la perilla de encendido/apagado del regulador en sentido de las agujas del reloj para cerrarla.
2. Retire la placa adaptadora de calibración del dispositivo.
3. Quite el regulador del cilindro de gases de calibración.
4. Por razones de comodidad, deje el regulador conectado a la placa adaptadora de calibración.
5. Guarde los componentes del equipo de calibración en un lugar seguro y de fácil acceso.

## Ajuste de sensibilidad en ONE CAL

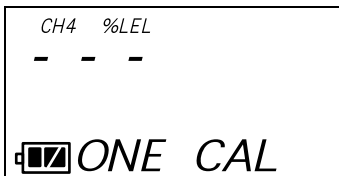
La función ONE CAL del menú permite realizar un ajuste de sensibilidad sólo en un canal. Esta función es útil para casos en que no necesita calibrar todos los canales, como en el caso en que deba reemplazar un sensor.



Realice un ajuste de sensibilidad como parte de una calibración después de un ajuste de aire puro. El ajuste de sensibilidad requiere el uso de un equipo de calibración. El siguiente procedimiento describe un ajuste de sensibilidad de un canal, a través un equipo de calibración que incluye un cilindro de calibración de 4 gases, un regulador de 0,5 LPM (litros por minuto), una placa adaptadora de calibración y un tubo de muestras no absorbente. El cilindro de 4 gases estándar comprende LEL 50% de metano, 12% de oxígeno, 25 ppm de H<sub>2</sub>S, 50 ppm de CO y el resto de nitrógeno. Si el canal H<sub>2</sub>S del GX-2009 está activado, utilice un cilindro de 4 gases para poder calibrar todos los canales, de ser necesario. Si el canal de H<sub>2</sub>S del GX-2009 no está activado, puede utilizar un cilindro de 3 gases. El cilindro de 3 gases estándar comprende LEL 50% de metano, 12% de oxígeno, 50 ppm de CO y el resto de nitrógeno. En el siguiente ejemplo, se ajusta la sensibilidad del canal CH<sub>4</sub>. Consulte la “Lista de piezas” en la página 74 para conocer los equipos de calibración y los repuestos de equipos de calibración disponibles.

**ADVERTENCIA: *Calibre el GX-2009 en un ambiente seguro.***

1. Antes de ajustar la sensibilidad, realice un ajuste de aire puro, como se describe en “Ajuste de aire puro” en la página 37.
2. En la pantalla ONE CAL, presione y suelte el botón POWER MODE. Aparecerá una pantalla de selección de canales que muestra el canal CH<sub>4</sub>.



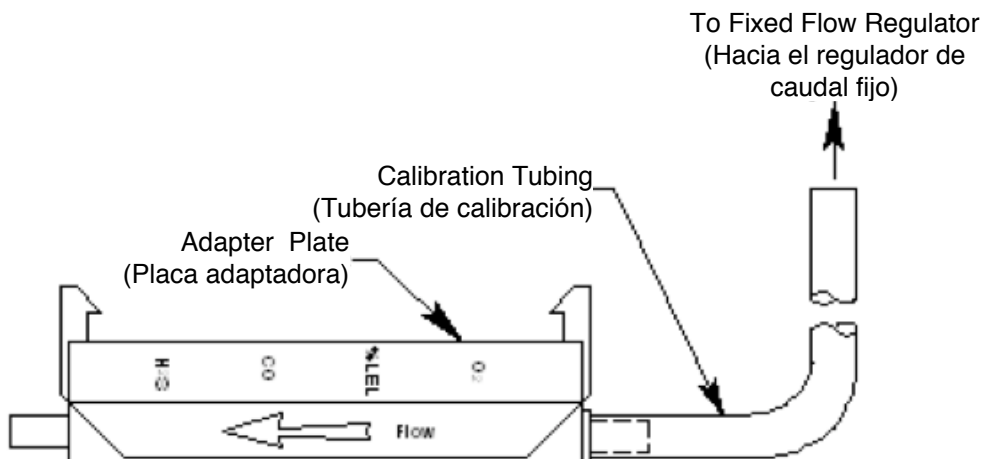
Si desea modificar la sensibilidad del canal CH<sub>4</sub>, continúe con el paso 2.

Si desea ajustar la sensibilidad de otro canal, continúe con el siguiente paso.

1. Desplácese por los canales con el botón AIR hasta que aparezca el canal cuya sensibilidad desea ajustar. Los canales de gases aparecen en el siguiente orden, junto con una opción de salir: CH<sub>4</sub>, oxygen (oxígeno), H<sub>2</sub>S, CO, ESCAPE (salir).

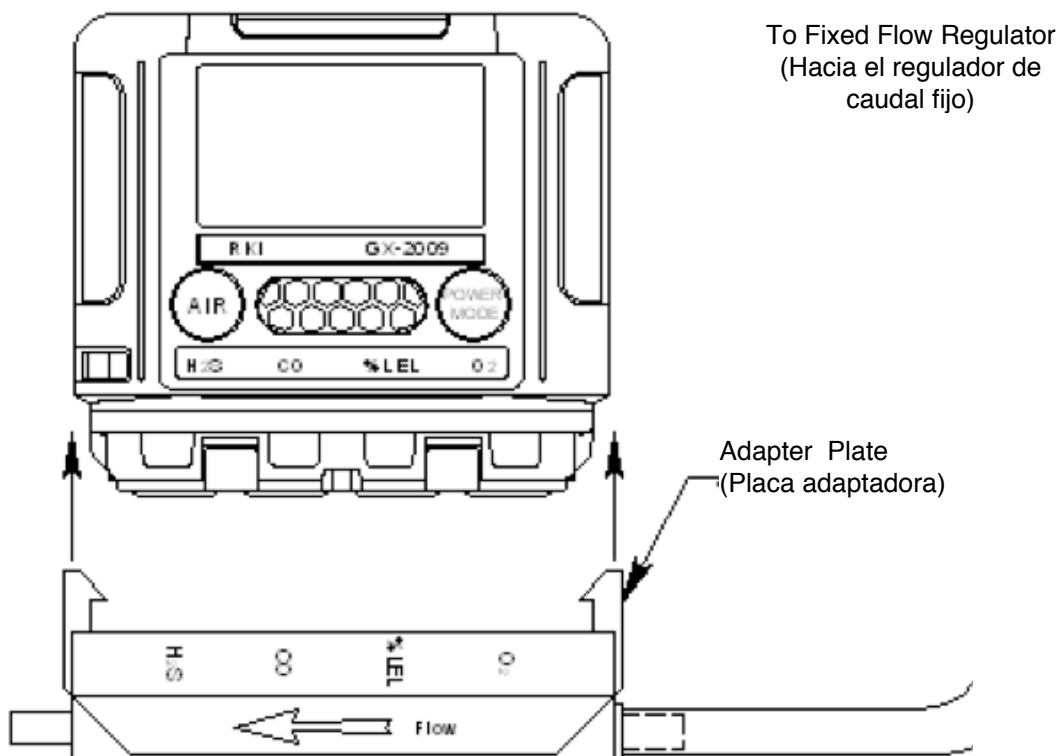
Si desea cancelar el ajuste de sensibilidad, desplácese por los canales hasta llegar a la pantalla que indica “ESCAPE”, a la derecha del ícono de carga de la batería, y presione y suelte el botón POWER MODE para regresar a la pantalla ONE CAL.

1. Utilice el tubo de muestras para conectar la placa adaptadora de calibración al regulador. Conecte el tubo a la placa adaptadora en el extremo de la entrada, como se ilustra en la Figura 11.



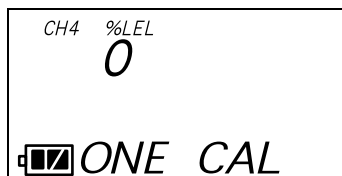
**Figura 11: Equipo de calibración**

1. Verifique que la perilla de encendido/apagado del regulador esté completamente girada en sentido de las agujas del reloj (cerrada) y atornille el cilindro de gases de calibración en el regulador.
2. Presione la placa adaptadora contra la cara del sensor del GX-2009. Asegúrese de que la placa adaptadora esté orientada como se muestra en la Figura 12, para que los nombres de los sensores en la placa coincidan con los nombres de los sensores en el dispositivo.



**Figura 12: Colocación de la placa adaptadora, One Cal**

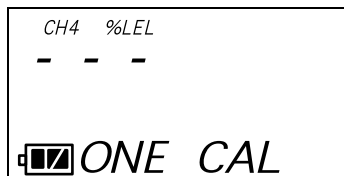
1. Presione y suelte el botón POWER MODE. Se mostrará la lectura de gas actual del canal seleccionado.



1. Gire la perilla de encendido/apagado del regulador en sentido contrario a las agujas del reloj para abrirla. El gas de calibración comenzará a circular.
2. Deje que el gas circule durante dos minutos.
3. Ajuste la lectura de gas con el botón AIR para que coincida con la concentración de gas del cilindro de calibración. Consulte el paso 2 en la

página 43 para obtener instrucciones sobre cómo ajustar un parámetro con el botón AIR.

4. Presione y suelte el botón POWER MODE.
5. El GX-2009 realizará el ajuste de sensibilidad y regresará a la pantalla de selección de canales.



Se mostrará el canal en el que ha modificado la sensibilidad.

1. Si desea ajustar la sensibilidad de otros canales, repita los pasos 1 a 5 para cada canal mientras el gas continúe circulando. Cuando haya circulado gas por más de dos minutos, corrija las lecturas de inmediato. Si necesita calibrar más de dos canales, utilice la función AUTO CAL para calibrar el GX-2009.
2. Gire la perilla de encendido/apagado del regulador en sentido de las agujas del reloj para cerrarla.
3. Cuando termine de ajustar la sensibilidad, desplácese hasta la pantalla que indica "ESCAPE".



1. Presione y suelte el botón POWER MODE para regresar a la pantalla ONE CAL.



1. Retire la placa adaptadora de calibración del dispositivo.
2. Quite el regulador del cilindro de gases de calibración.
3. Por razones de comodidad, deje el regulador conectado a la placa adaptadora de calibración.
4. Guarde los componentes del equipo de calibración en un lugar seguro y de fácil acceso.

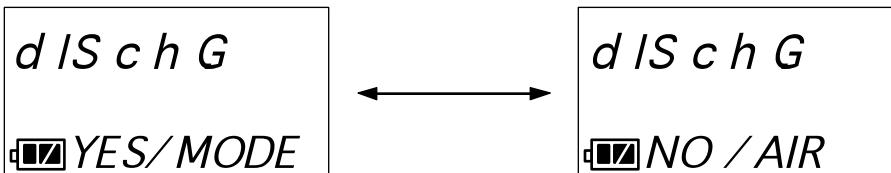
## Descarga de baterías con la función REFRESH

La función REFRESH (actualizar) del menú permite descargar las baterías.



Si las baterías del GX-2009 sólo se descargan parcialmente antes de cargarse o si sólo se cargan parcialmente antes de descargarse, puede reducirse el tiempo de funcionamiento de la unidad. Las baterías de NiMH que utiliza el GX-2009 son resistentes a este desgaste, pero si advierte que el tiempo de funcionamiento disminuye, ejecute la función REFRESH dos o tres veces y verifique si la situación mejora. Si las baterías están cargadas al máximo, la función REFRESH tardará alrededor de tres horas en descargar las baterías. Si el tiempo de funcionamiento de la unidad no mejora, es probable que deba reemplazar las baterías.

1. Cuando aparece la pantalla REFRESH, presione y suelte el botón POWER MODE. Se mostrarán dos pantallas que le preguntarán si desea ejecutar la función REFRESH.



1. Para ejecutar la función REFRESH, presione y suelte el botón POWER MODE. Aparecerá la siguiente pantalla y el ícono de carga de la batería comenzará a titilar. El GX-2009 está descargando las baterías.



Si no desea ejecutar la función REFRESH, presione y suelte el botón AIR. La unidad regresará a la pantalla REFRESH.

1. Si desea cancelar la descarga de las baterías en cualquier momento, presione y suelte el botón AIR, y la unidad regresará a la pantalla REFRESH.



2. Cuando la unidad termine de descargar las baterías, el zumbador emitirá un tono de doble pulso, el ícono de la batería titilará y aparecerá la siguiente pantalla.



1. Mantenga presionado el botón POWER MODE hasta que se apague la unidad y, luego, suéltelo. Para recargar las baterías del GX-2009, consulte “

Recarga de las baterías de NiMH del GX-2009” en la página 60.

## Modo de configuración del usuario

En esta sección se describe el GX-2009 en User Setup Mode (modo de configuración del usuario). El menú de User Setup Mode tiene las mismas opciones que el Calibration Mode, pero agrega la opción ALARM—P, que permite configurar los puntos de alarma, y la opción PASSWORD, que permite activar o desactivar la función de contraseña y establecerla. Las opciones en común se incluyen en User Setup Mode por razones de comodidad, para evitar tener que apagar la unidad e ingresar al Calibration Mode en caso de que esté actualizando los puntos de alarma y desee utilizar alguna de las otras opciones del menú en forma simultánea. En User Setup Mode, puede desplazarse por un menú de pantallas para hacer los siguientes ajustes:

- Configurar la fecha y la hora (igual que en el Calibration Mode).
- Realizar un ajuste de aire puro (igual que en el Calibration Mode).
- Realizar un ajuste de sensibilidad en todos los canales de manera simultánea (igual que en el Calibration Mode).
- Realizar un ajuste de sensibilidad sólo en un canal (igual que en el Calibration Mode).
- Configurar los puntos de alarma.
- Descargar las baterías con la función REFRESH (igual que en el Calibration Mode).
- Activar o desactivar la función de contraseña y establecerla.

NOTA: Puede configurar el dispositivo, con el Programa de configuración del GX-2009, para que le avise cuándo debe realizar una calibración, durante la secuencia de puesta en funcionamiento. Para más información sobre cómo configurar el parámetro **Cal. Limit Display**, consulte el Manual de instrucciones del programa de configuración del GX-2009.

La descripción de las opciones del menú que tienen en común el Calibration Mode y el User Setup Mode lo remitirán a las páginas correspondientes de la sección Modo de calibración.

## Uso del modo de configuración del usuario

**ADVERTENCIA:** *El GX-2009 no funciona como detector de gas cuando se encuentra en User Setup Mode. Si bien reacciona ante la presencia de gas en los modos AIR CAL, AUTO CAL y ONE CAL, no emite señales de alarma de gas.*

1. Lleve el GX-2009 a un área segura y apáguelo.

2. Mantenga presionado el botón AIR y, luego, el botón POWER MODE. Luego de un segundo, oirá un pitido. Mantenga presionados los botones AIR y POWER MODE.
1. Luego de tres segundos, oirá un segundo pitido. Suelte ambos botones.
2. Si la opción PASSWORD del menú está configurada en *on*, aparecerá la siguiente pantalla con el primer dígito intermitente, que le indicará que ingrese la contraseña.



- Utilice el botón AIR para desplazarse por los números 0-9 hasta llegar al valor deseado y, luego, presione y suelte el botón POWER MODE para aceptar el valor.
- Repita el procedimiento anterior para cada dígito.
- Cuando haya definido y guardado el último dígito de la contraseña, aparecerá la pantalla DATE, la primera opción del menú User Setup Mode.



- Si la contraseña ingresada es incorrecta, aparecerá un mensaje de error en pantalla. En este caso, utilice el botón POWER MODE para apagar la unidad e intente nuevamente si desea ingresar al User Setup Mode, o encienda la unidad e ingrese al Measuring Mode.

1. Si la opción PASSWORD se configura en *oFF*, aparecerá la pantalla DATE, la primera opción del menú User Setup Mode.



1. Con el botón AIR, desplácese por el User Setup Mode. Cuando llegue a la última opción del menú (START), regresará al principio del menú.
2. Cuando encuentre la opción deseada, presione y suelte el botón POWER MODE.
3. Si necesita ajustar (aumentar o disminuir) el valor numérico de un parámetro, utilice el botón AIR para modificarlo. Al hacerlo, es posible invertir la dirección de ajuste. Para cambiar de aumento a disminución o viceversa, haga lo siguiente:
  - cuando el parámetro titile, mantenga presionado el botón AIR;
  - presione inmediatamente el botón POWER MODE y luego suelte ambos botones;
  - la próxima vez que presione el botón AIR, la dirección de ajuste estará invertida.
4. Cuando termine de utilizar las opciones del menú Calibration Mode, presione el botón AIR para desplazarse hasta llegar a START.



1. En la pantalla START, presione y suelte el botón POWER MODE. El GX-2009 comenzará la secuencia de puesta en funcionamiento.

A continuación, se describen las opciones del menú User Setup Mode en el orden en que aparecen.

## **Configuración de fecha y hora**

Consulte “Configuración de fecha y hora” en la página 37 de la sección Modo de calibración para obtener instrucciones sobre cómo configurar la fecha y la hora.

## **Ajuste de aire puro**

Consulte “Ajuste de aire puro” en la página 37 de la sección Modo de calibración para obtener instrucciones sobre cómo realizar un ajuste de aire puro.

## **Ajuste de sensibilidad en AUTO CAL**

Consulte “Ajuste de sensibilidad en AUTO CAL” en la página 38 de la sección Modo de calibración para obtener instrucciones sobre cómo realizar un ajuste de sensibilidad en AUTO CAL.

## **Ajuste de sensibilidad en ONE CAL**

Consulte “

Ajuste de sensibilidad en ONE CAL” en la página 44 de la sección Modo de calibración para obtener instrucciones sobre cómo realizar un ajuste de sensibilidad en ONE CAL.

## Configuración de los puntos de alarma

La opción ALARM--P del menú permite establecer puntos de alarma para cada canal.



La siguiente Tabla enumera los puntos de alarma predefinidos de cada canal.

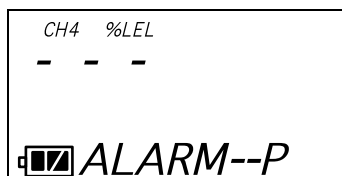
### 1. Puntos de alarma predefinidos

Canal	Advertencia	Alarma	STEL	TWA
O <sub>2</sub>	19,5% (disminución)	23,5%	N/C	N/C
Combustibles	LEL 10%	LEL 50%	N/C	N/C
CO	25 ppm	50 ppm	200 ppm	25 ppm
H <sub>2</sub> S	10 ppm	30 ppm	15 ppm	10 ppm

Todas las alarmas son alarmas de aumento, es decir, la situación de alarma se presenta cuando el nivel de gas aumenta por encima del punto de alarma, con excepción de la alarma de advertencia de O<sub>2</sub>. La alarma de advertencia de O<sub>2</sub> es una alarma de disminución, es decir que advierte cuando el nivel de oxígeno cae por debajo del punto de alarma.

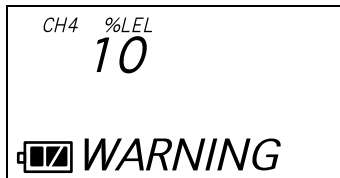
Para el canal de combustibles, no es posible configurar los parámetros **Warning** o **Alarm** con valores superiores a LEL 60%. Además, la configuración de **Warning** no puede ser superior a la configuración de **Alarm** para todos los canales.

1. En la pantalla ALARM--P, presione y suelte el botón POWER MODE. Aparecerá la siguiente pantalla que mostrará el canal de combustible.

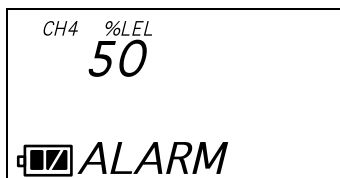


1. Puede desplazarse por todos los canales presionando y soltando el botón AIR.

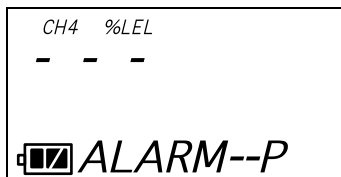
2. Cuando encuentre el canal deseado, presione y suelte el botón POWER MODE para seleccionar el canal en el que desea configurar puntos de alarma. En el siguiente ejemplo, se seleccionó el canal de combustible y se muestra cómo titila el punto de alarma **Warning**.



1. Utilice el botón AIR para establecer el punto de configuración de alarma en el valor deseado.
2. Presione y suelte el botón POWER MODE para guardar el nuevo punto de configuración de advertencia. Aparecerá una pantalla con el punto de configuración de alarma intermitente.



1. Utilice el botón AIR para establecer el punto de configuración de alarma en el valor deseado.
2. Presione y suelte el botón POWER MODE para guardar el nuevo punto de configuración de alarma. La unidad regresará a la siguiente pantalla.



NOTA: Si está configurando los puntos de alarma del canal de H<sub>2</sub>S o CO, también verá pantallas para configurar las alarmas de TWA y STEL.

1. Repita los pasos 1 a 2 para los demás canales en los que desee modificar los puntos de alarma.
2. Cuando termine, desplácese a la siguiente pantalla.



1. Presione y suelte el botón POWER MODE para regresar a la pantalla ALARM--P.



## Configuración de contraseña

El ingreso al User Setup Mode se puede proteger mediante una contraseña. En el menú PASSWORD, podrá activar o desactivar esta función e ingresar una contraseña si la ha activado.



La configuración predefinida de la función de contraseña es OFF.



1. En la pantalla PASSWORD, presione y suelte el botón POWER MODE. Aparecerá una pantalla con la configuración actual de la función de contraseña.



1. Presione y suelte el botón AIR para modificar la configuración actual. Cuando vea en pantalla la configuración deseada, presione y suelte el botón POWER MODE para guardar los cambios.
2. Si la función de contraseña se configuró en *oFF*, la unidad cerrará la opción PASSWORD y regresará la pantalla PASSWORD.



Cuando la función de contraseña está en *oFF*, puede ingresar al User Setup Mode sin tener que ingresar una contraseña.

1. Si la función PASSWORD está configurada en *on*, aparecerá la siguiente pantalla con el primer dígito intermitente, que le indicará que ingrese la contraseña que desea utilizar.



1. Utilice el botón AIR para desplazarse por los números 0-9.
2. Cuando vea en pantalla el número deseado, presione y suelte el botón POWER MODE para guardarlo.
3. Comenzará a titilar el dígito siguiente.
4. Repita los pasos 1 a 4 hasta definir los cuatro dígitos.
5. Cuando guarde el último dígito, la unidad regresará a la pantalla PASSWORD.



## Mantenimiento

En esta sección se describen los procedimientos de resolución de problemas para el GX-2009. También se explica cómo recargar las baterías del GX-2009, comprobar el estado del sensor de combustible y reemplazar los filtros de la unidad, la cubierta de los sensores y los sensores de gas.

**ADVERTENCIA:** *RKI Instruments, Inc. recomienda que el personal debidamente capacitado realice las tareas de mantenimiento, de calibración y de reparación de los dispositivos de RKI. El reemplazo de sensores y de otras piezas por repuestos originales no afecta la seguridad intrínseca del dispositivo.*

### Resolución de problemas

En la tabla de resolución de problemas se describen los mensajes de error, los síntomas, las causas potenciales y la solución recomendada para los problemas que puede presentar el GX-2009.

**Tabla 2: Resolución de problemas del GX-2009**

Síntomas	Potenciales causas	Solución recomendada
<ul style="list-style-type: none"><li>La pantalla LCD está en blanco.</li></ul>	<ul style="list-style-type: none"><li>Se apagó la unidad.</li><li>Las baterías deben recargarse.</li></ul>	<ol style="list-style-type: none"><li>Para encender la unidad, mantenga presionado el botón POWER MODE hasta que oiga un pitido.</li><li>Si la unidad no se enciende, es probable que necesite recargar las baterías. Recargue las baterías con el cargador.</li><li>Si el problema persiste, comuníquese con RKI Instruments, Inc. para solicitar ayuda.</li></ol>
<ul style="list-style-type: none"><li>La unidad produce lecturas demasiado altas o bajas, a diferencia de otros dispositivos de detección de gases.</li></ul>	<ul style="list-style-type: none"><li>El GX-2009 debe calibrarse.</li><li>El sensor del canal afectado debe reemplazarse.</li></ul>	<ol style="list-style-type: none"><li>Calibre la unidad.</li><li>Reemplace el sensor del canal afectado.</li><li>Si el problema persiste, comuníquese con RKI Instruments, Inc. para solicitar ayuda.</li></ol>
<ul style="list-style-type: none"><li>Aparece "FAIL" en la pantalla</li></ul>	<ul style="list-style-type: none"><li>Los valores del gas de calibración en AUTO CAL</li></ul>	<ol style="list-style-type: none"><li>Verifique que los valores del gas de calibración en AUTO</li></ol>

<p>durante un ajuste de sensibilidad en AUTO CAL, o no es posible configurar las lecturas de respuesta durante un ajuste de sensibilidad en ONE CAL.</p>	<p>no coinciden con las concentraciones de gas del cilindro (sólo AUTO CAL).</p> <ul style="list-style-type: none"> <li>• Los discos de filtro de eliminación de H<sub>2</sub>S sobre el sensor de combustible o el disco de filtro de carbón sobre el sensor de CO están saturados.</li> <li>• La muestra de gas no llega al sensor a causa de una mala conexión.</li> <li>• El cilindro de calibración se quedó sin gas o está desactualizado.</li> <li>• El sensor del canal afectado debe reemplazarse.</li> </ul>	<p>CAL coincidan con el cilindro de gas de calibración.</p> <ol style="list-style-type: none"> <li>6. Cambie los discos de filtro de eliminación de H<sub>2</sub>S o el disco de filtro de carbón.</li> <li>7. Verifique que no haya fugas o conexiones defectuosas en la tubería de calibración.</li> <li>8. Verifique que el cilindro de calibración contenga una cantidad suficiente de muestra de prueba pura.</li> <li>9. Si la falla continúa, reemplace los sensores.</li> <li>10. Si el problema persiste, comuníquese con RKI Instruments, Inc. para solicitar ayuda.</li> </ol>
--	--	---

## **Recarga de las baterías de NiMH del GX-2009**

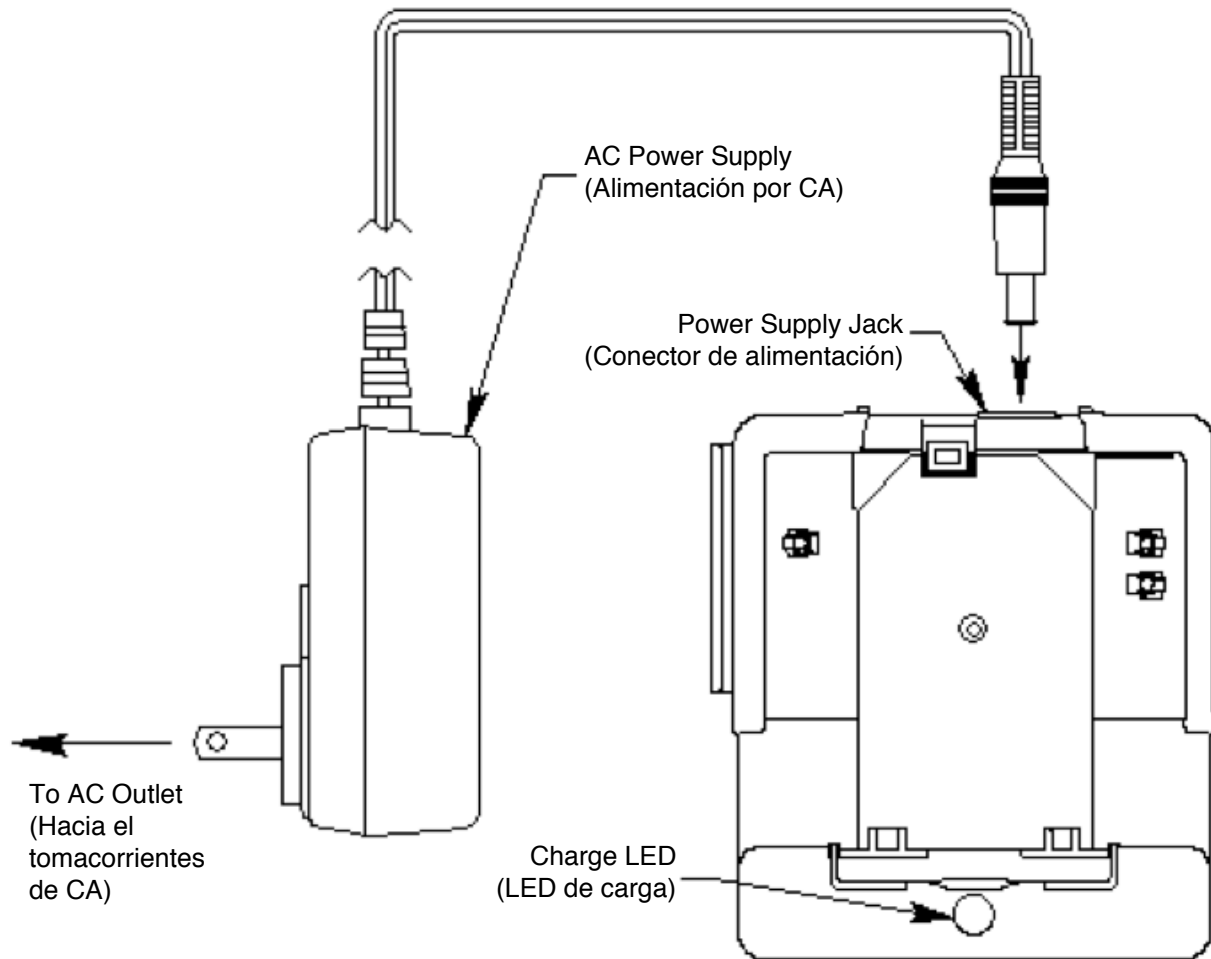
- 1. *Para evitar la ignición de un ambiente peligroso, las baterías se deben cambiar o cargar sólo en un área segura.***

*PRECAUCIÓN: Utilice el set de baterías de NiMH de RKI p/n 49-1609RK.*

*Cargue sólo con el cargador de CA de RKI p/n 49-2170RK-0X (donde X = 1, 2, 3, 4 ó 5), o con el cargador de CC de RKI p/n 49-2171RK. El uso de otras baterías recargables o de otros cargadores o la carga de otras baterías recargables en el GX-2009 invalidarán la garantía.*

2. Verifique que el GX-2009 esté apagado.
3. Confirme que la salida de CC del adaptador esté conectada al cargador. Los cargadores para varios dispositivos utilizan el mismo adaptador de CA que el cargador para un solo dispositivo.

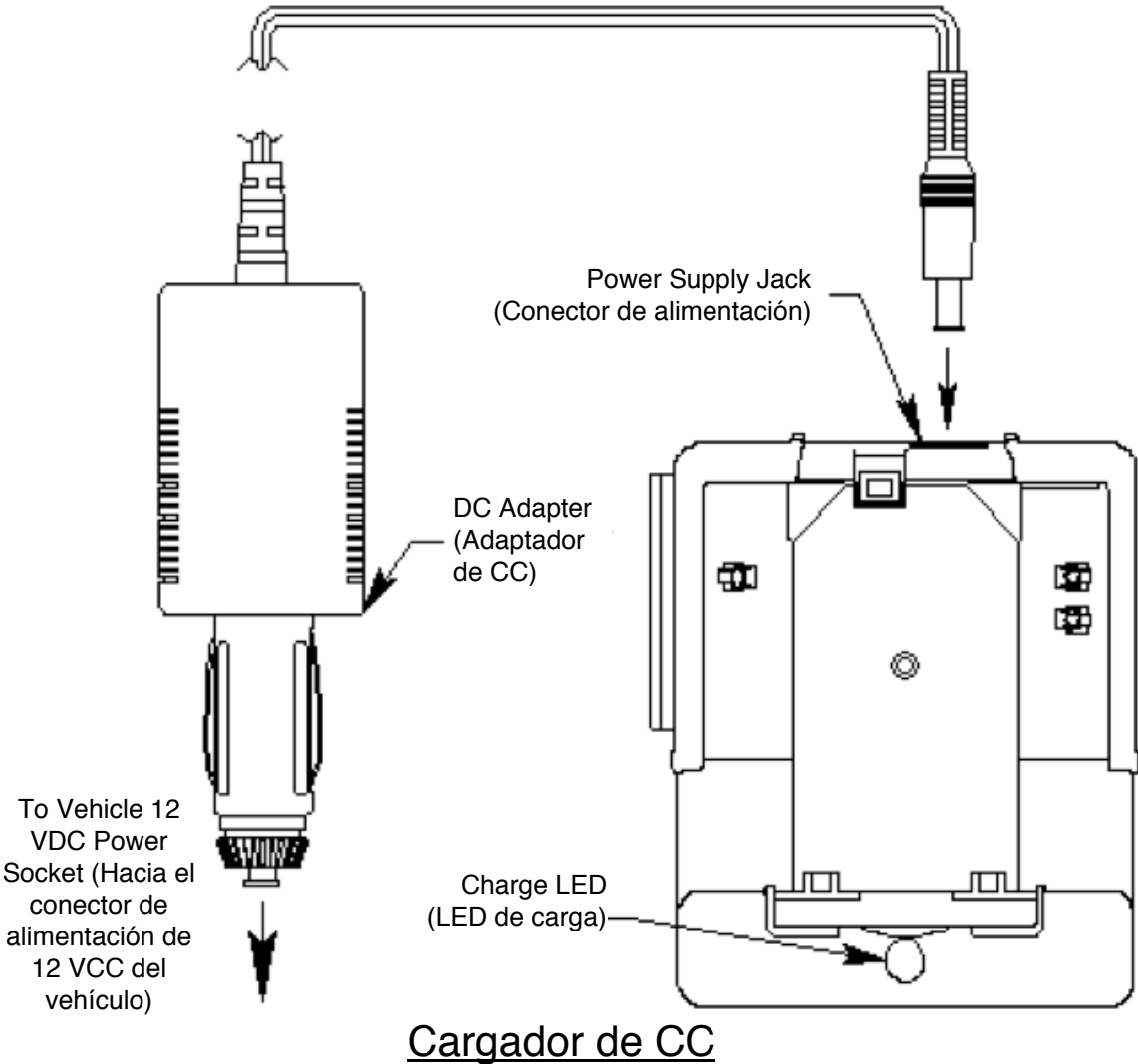
4. Si utiliza un cargador de CA, enchufe el adaptador de CA en un tomacorrientes.



### Cargador de CA

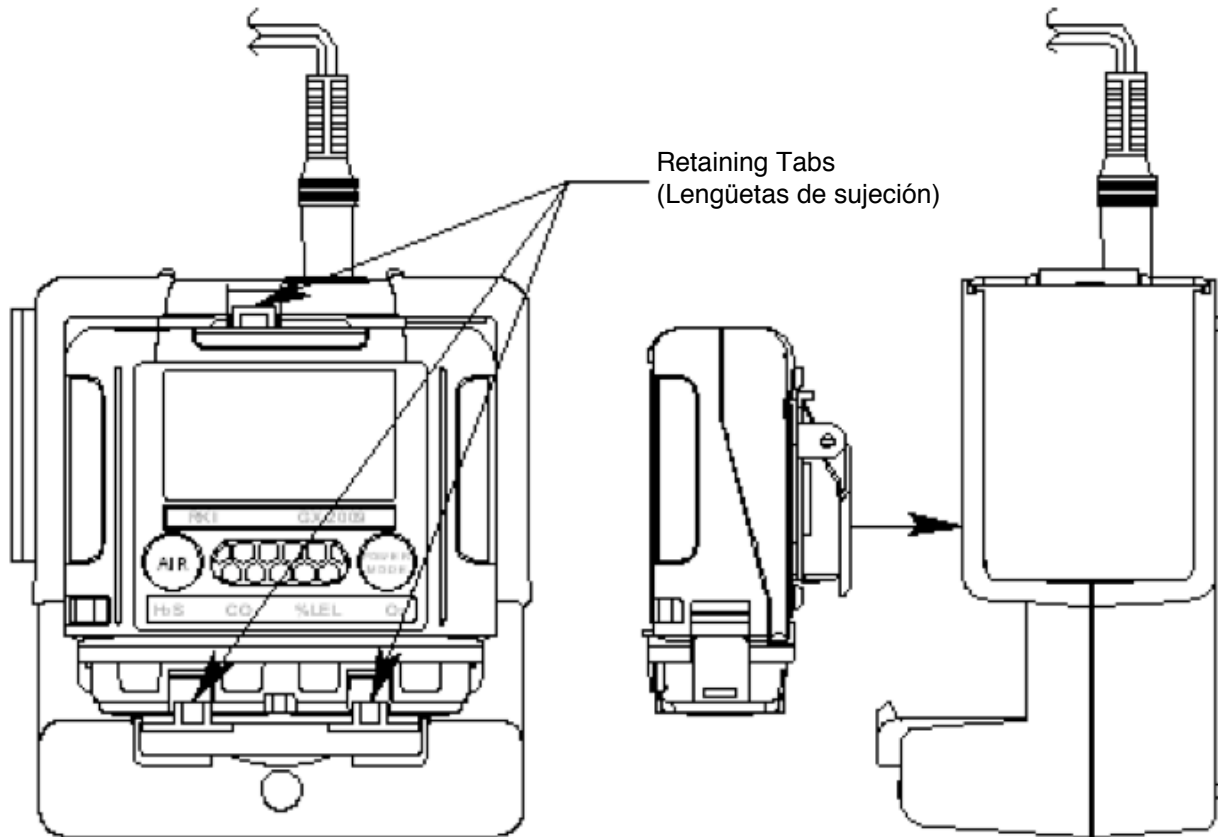
**Figura 13: Conexión del adaptador de CA del cargador**

Si utiliza un cargador de CC, enchufe el adaptador de 12 VCC para vehículos en el receptáculo de 12 VCC del vehículo.



**Figura 14: Conexión del adaptador de CC del cargador**

1. Coloque el GX-2009 en la base de carga. Las lengüetas que se encuentran en la parte superior e inferior de la base del cargador sujetan el dispositivo.



**Figura 15: Colocación del GX-2009 en la base de carga**

1. Durante la carga de la unidad, se enciende el LED de carga rojo de la parte superior del cargador.
2. El LED de carga se apaga para indicar que la batería del GX-2009 está completamente cargada. Una batería totalmente descargada tarda alrededor de 3 horas en cargarse.



Para verificar que la batería esté cargada, retire la unidad de la base de carga y, luego, presione el botón POWER MODE para encender la unidad. Si el ícono de carga de la batería en la pantalla LCD está lleno, significa que la unidad está completamente cargada.

NOTA: Por lo general, el set de baterías tiene una vida útil de 500 ciclos de carga.

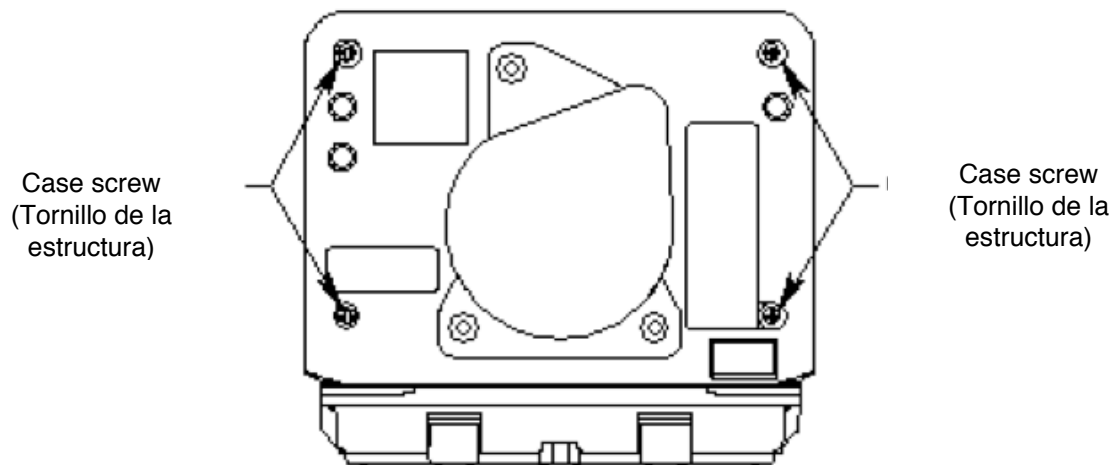
Cuando utilice el GX-2009, asegúrese de que las baterías estén completamente descargadas antes de recargarlas. De esta manera, podrá mantener el máximo tiempo de funcionamiento. Si las baterías sólo se descargan parcialmente antes de cargarse o si sólo se cargan parcialmente antes de utilizar el dispositivo, es probable que ocurra un “efecto memoria” y que se reduzca el tiempo de funcionamiento de la unidad. Si advierte este desgaste, utilice la función REFRESH mencionada en “Descarga de baterías con la función REFRESH” en la página 48 para descargar las baterías antes de recargarlas.

## Reemplazo de las baterías de NiMH del GX-2009

**ADVERTENCIA:** *Reemplace las baterías en un ambiente seguro.*

Reemplace el set de baterías cuando ya no pueda volver a recargarlas.

1. Verifique que el GX-2009 esté apagado.
2. Utilice un destornillador Phillips pequeño para quitar los cuatro tornillos que unen las dos mitades de la estructura. Estos tornillos se encuentran en la parte posterior del dispositivo.



**Figura 16: Extracción de los tornillos de la estructura**

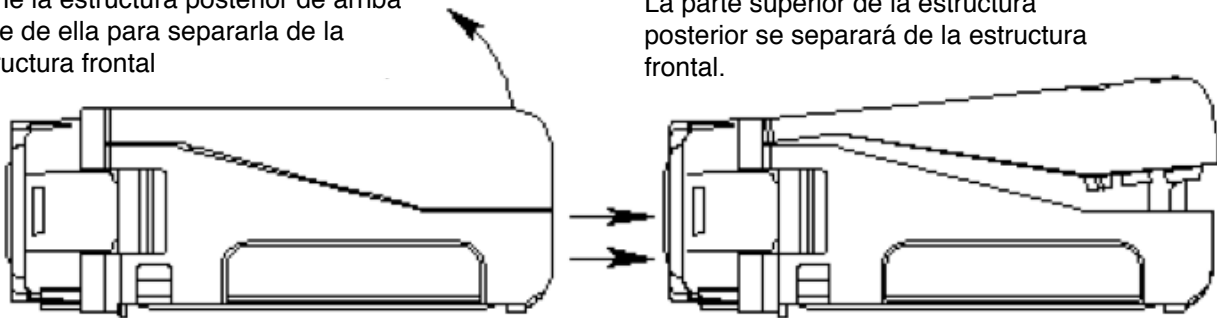
1. Tome el dispositivo de la estructura frontal con la mano izquierda.



2. Tome la estructura posterior de arriba con la mano derecha y tire suavemente de ella para separarla de la parte superior de la estructura frontal. Luego, gire la estructura frontal por la parte inferior de la estructura posterior.

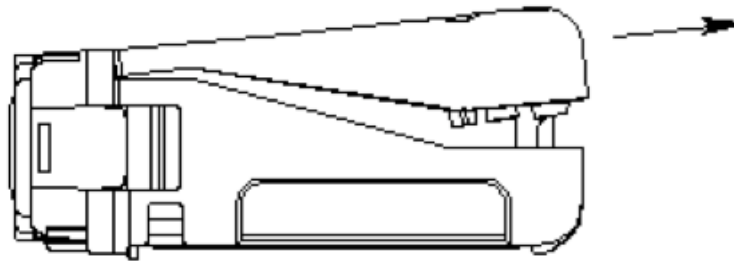
Tome la estructura posterior de arriba y tire de ella para separarla de la estructura frontal

La parte superior de la estructura posterior se separará de la estructura frontal.



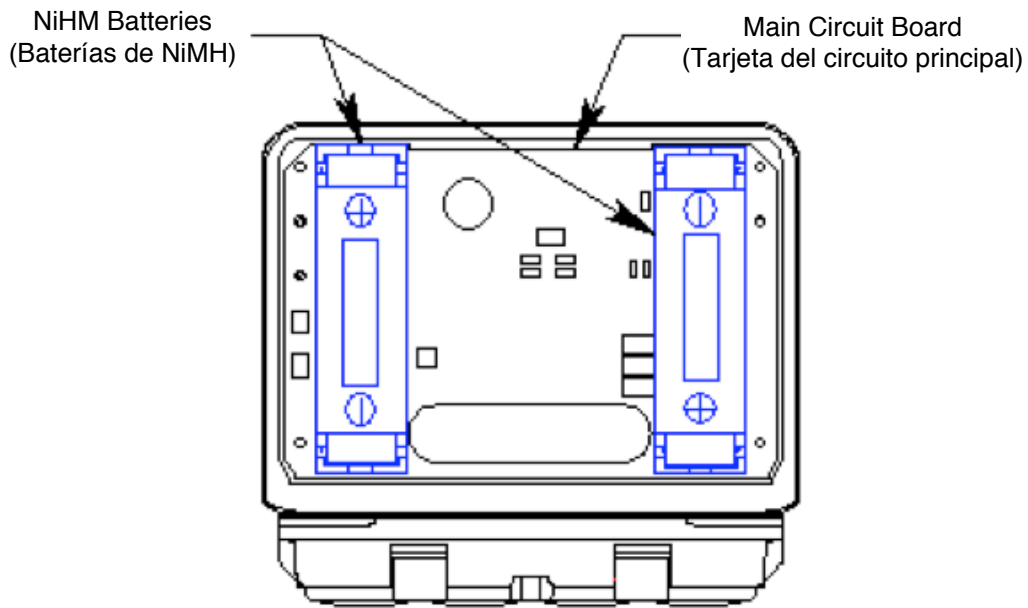
**Figura 17: Apertura de la estructura**

1. Cuando tire de la estructura posterior, sentirá un suave clic a medida que la parte inferior de la estructura posterior se separa de la parte inferior de la estructura frontal. Separe la estructura posterior de la frontal. Mantenga el dispositivo firme en posición horizontal, para que las baterías no se caigan.



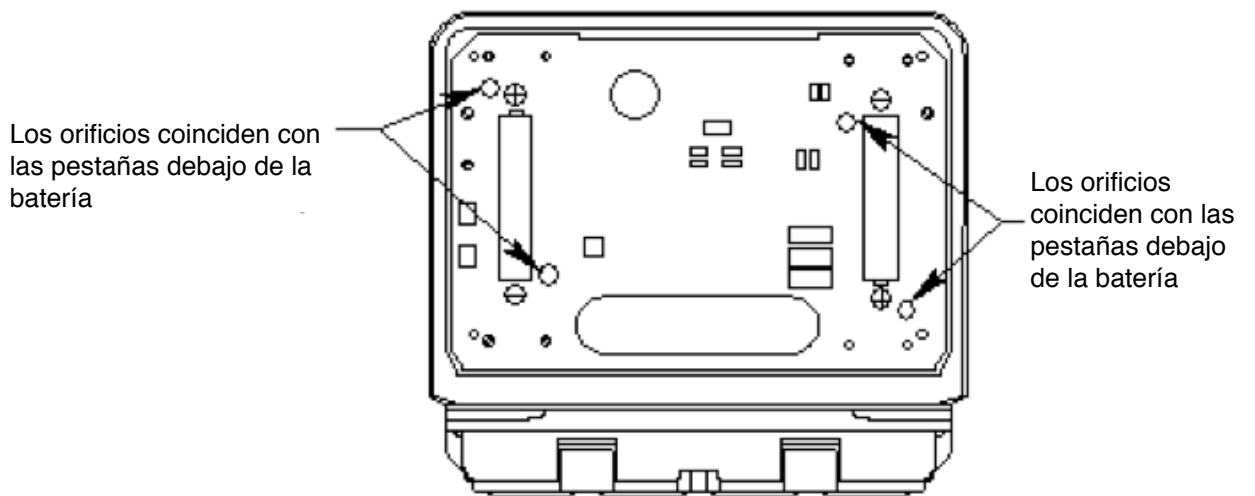
**Figura 18: Extracción de la estructura posterior**

1. Las baterías pueden verse en la estructura frontal en la tarjeta del circuito principal. Al retirar la estructura frontal, las baterías ya no están fijadas y pueden extraerse con facilidad.



**Figura 19: Baterías de NiMH**

1. Extraiga las baterías de la tarjeta del circuito con suavidad. Cada batería cuenta con un soporte incorporado que proporciona conexión eléctrica a la tarjeta del circuito.



**Figura 20: Estructura frontal sin baterías**

1. Coloque baterías nuevas. Al colocarlas, observe las marcas de polaridad en la tarjeta del circuito y en las baterías. Las lengüetas debajo de cada batería coinciden con los orificios de la tarjeta del circuito.
2. Una las estructuras posterior y frontal con los cuatro tornillos.

## **Verificación del estado del sensor de gas combustible**

Si sospecha que el sensor de combustible está contaminado o por cumplir su vida útil, verifique que aún funciona correctamente de la siguiente manera:

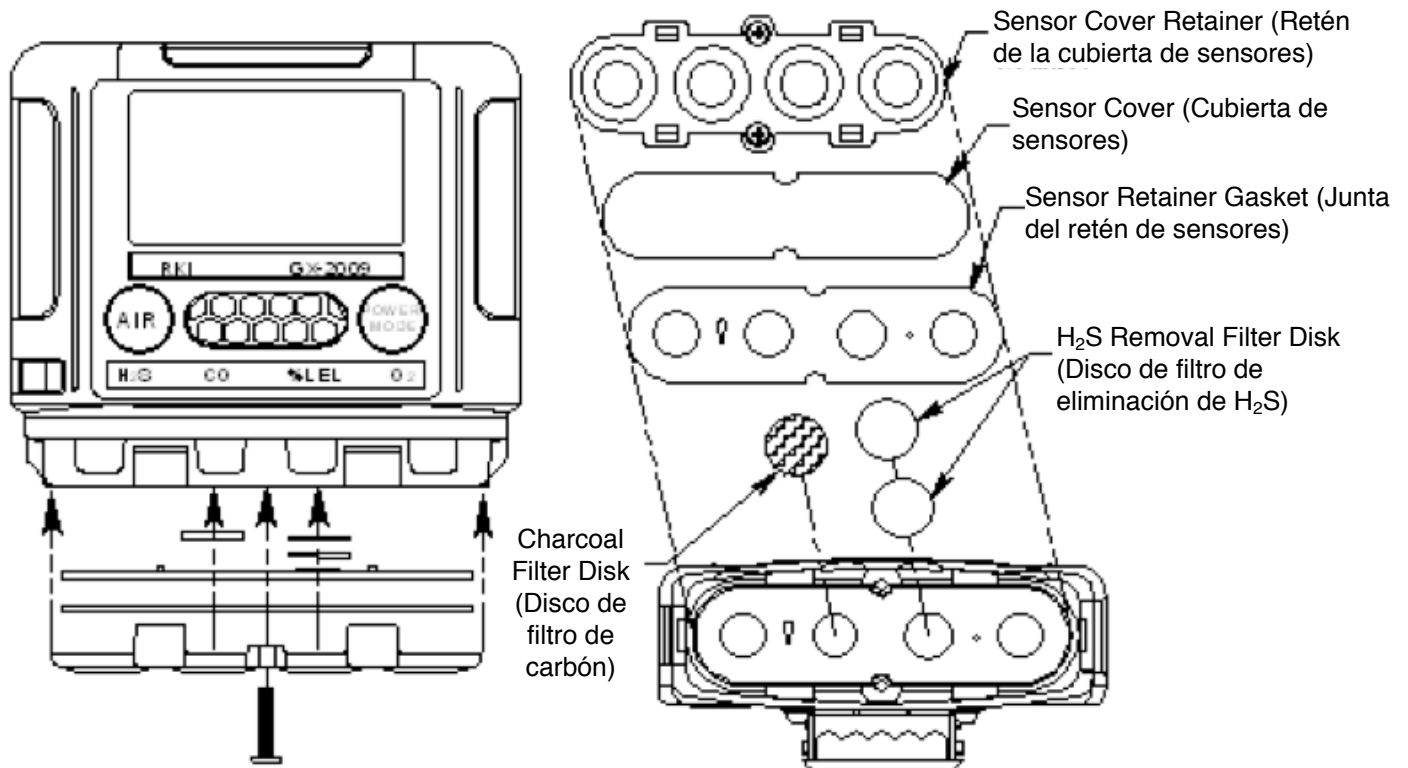
1. Realice un ajuste de aire puro, como se describe en “Ajuste de aire puro” en la página 37.
2. Aplique gas de calibración, como se describe en “

Ajuste de sensibilidad en ONE CAL” en la página 44.

3. En lugar de configurar la lectura de gas para que coincida con la concentración de gas de calibración, ajuste la lectura en el mayor valor posible.
4. Por lo general, un sensor nuevo permite un ajuste superior al doble de la concentración de gas de calibración. Si no puede ajustar la lectura del sensor de gas combustible en un valor, como mínimo, 10% más alto que la concentración de gas de calibración, reemplace el sensor lo antes posible.

## Reemplazo de los filtros depuradores

ADVERTENCIA: **Reemplace los filtros depuradores en un ambiente seguro.**



**Figura 21: Extracción del retén de sensores y reemplazo de filtros depuradores**

1. Verifique que el GX-2009 esté apagado.
2. Quite los tornillos que fijan el retén de sensores y el retén de la cubierta de sensores al GX-2009.
3. Con un destornillador plano pequeño, haga palanca con suavidad a cada lado del retén de la cubierta de sensores para separarla del retén de sensores.
4. Retire la cubierta de sensores y la junta del retén de sensores para poder acceder a los depuradores.
5. El disco de filtro de carbón se encuentra en el puerto de difusión del sensor de CO. Este puerto de difusión utiliza un solo disco de filtro.

El puerto de difusión de gas combustible cuenta con dos discos de filtro de eliminación de H<sub>2</sub>S.

1. Una vez reemplazados los filtros depuradores apropiados, vuelva a colocar la junta del retén de sensores y la cubierta de sensores.

2. Fije el retén de la cubierta de sensores en su posición original. Debería encastrarse sobre el retén de sensores.
3. Vuelva a colocar los dos tornillos que quitó en el paso 3 para fijar el retén de sensores y la cubierta del retén de sensores al GX-2009.

## **Reemplazo de la cubierta de sensores**

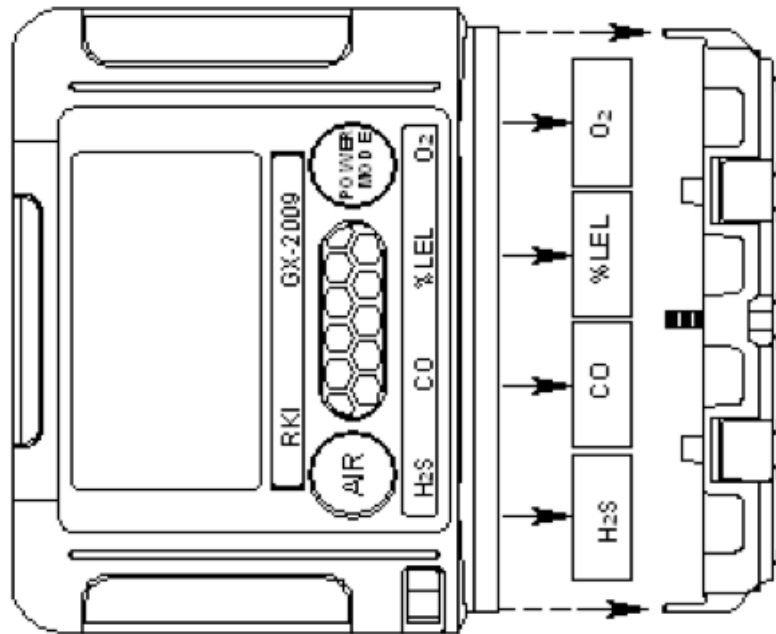
***ADVERTENCIA: Reemplace la cubierta de sensores en un ambiente seguro.***

1. Verifique que el GX-2009 esté apagado.
2. Quite los tornillos que fijan el retén de sensores y el retén de la cubierta de sensores al GX-2009.
3. Con un destornillador plano pequeño, haga palanca con suavidad a cada lado del retén de la cubierta de sensores para separarla del retén de sensores.
4. Quite la cubierta de sensores y coloque el repuesto.
5. Vuelva a fijar el retén de la cubierta de sensores en su posición original. Debería encastrarse sobre el retén de sensores.
6. Vuelva a colocar los dos tornillos que quitó en el paso 2 para fijar el retén de sensores y la cubierta del retén de sensores al GX-2009.

## Reemplazo del sensor

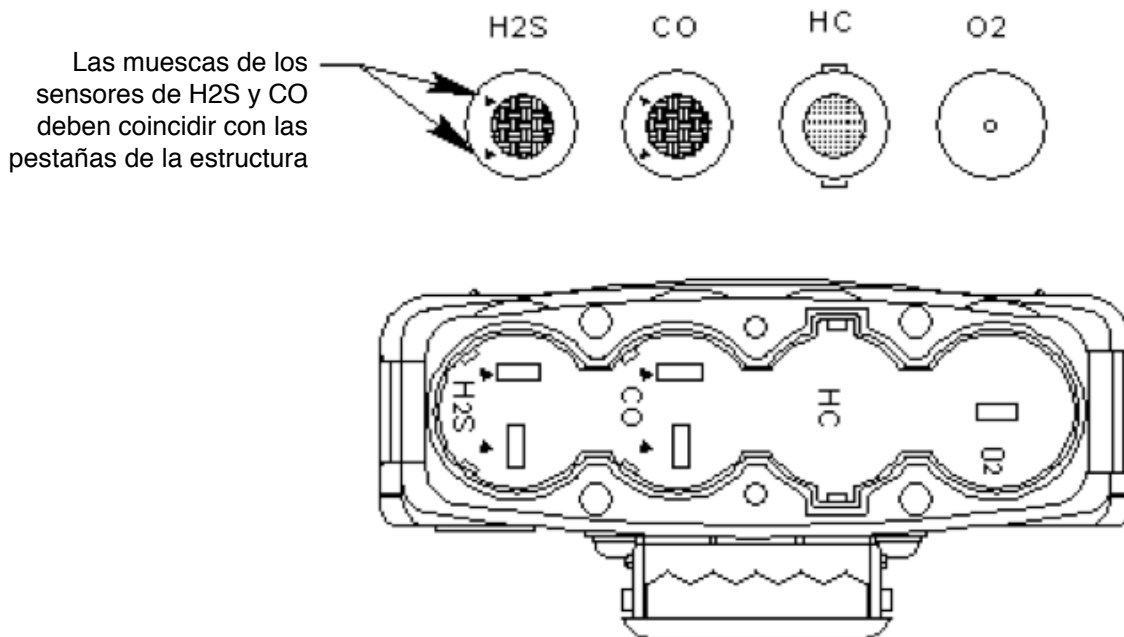
**ADVERTENCIA:** *Reemplace los sensores en un ambiente seguro.*

1. Verifique que el GX-2009 esté apagado.
2. Quite los tornillos que fijan el retén de sensores y el retén de la cubierta de sensores al GX-2009.
3. Con un destornillador plano pequeño, haga palanca en cada extremo del retén de sensores desde la estructura, sin quitar la cubierta del retén de sensores.



**Figura 22: Extracción del retén de sensores para reemplazar un sensor**

1. Retire el sensor del tomacorrientes.
2. Con cuidado, inserte el repuesto en el tomacorrientes.



**Figura 23: Reemplazo de sensores y su ubicación en el GX-2009**

**PRECAUCIÓN:** *Al reemplazar un sensor, verifique que quede alineado con el tomacorrientes antes de insertarlo. Los sensores de CO y H<sub>2</sub>S cuentan con muescas de alineación que coinciden con las lengüetas de alineación de los tomacorrientes. El sensor de gas combustible cuenta con dos contactos no polarizados que deben alinearse con los contactos del tomacorrientes. La inserción forzada de un sensor puede dañar el sensor o el tomacorrientes.*

1. Vuelva a colocar el retén de sensores en la estructura y, luego, fijelo al GX-2009 con los dos tornillos. Las lengüetas del retén de sensores que se enganchan en la estructura tienen una muesca que permiten colocarlo de una sola manera.
2. Calibre el nuevo sensor como se describe en “Ajuste de sensibilidad en AUTO CAL” en la página 38 o en “



Ajuste de sensibilidad en ONE CAL” en la página 44.

## Lista de piezas

En la siguiente tabla se enumeran los repuestos y los accesorios del GX-2009.

### Lista de piezas

Número de pieza	Descripción
06-1248RK-03	Tubo del equipo de calibración, 3 pies (90 cm) de largo
07-6021RK	Junta del retén de sensores
10-1098RK	Tornillo con arandelas, para colocación de pinza de cocodrilo o de cinturón
10-1104RK	Tornillo, M2 x 10 mm, para la estructura o el retén de sensores
13-0112RK	Correa de muñecas
13-0116RK	Pinza de cocodrilo
13-0117RK	Pinza de cinturón
21-1882RK	Retén de sensores
21-1884RK	Retén de la cubierta de sensores
33-0172RK	Cubierta de sensores (impermeable)
33-7102RK	Paquete de 5 discos de filtro de carbón (para puerto de difusión de CO)
33-7114RK	Paquete de 5 discos de filtro depuradores de H <sub>2</sub> S (para puerto de difusión de combustible)
45-2430RK	Adaptador de enchufe para adaptador de CA, EE. UU./Europa, sin conexión a tierra
47-5027RK	Cable adaptador USB/IrDA
49-1609RK	Set de 2 baterías de Ni-MH
49-0115RK	Adaptador de CA para cargador
49-2020RK	Adaptador de CC para cargador
49-2170RK-01	Cargador con adaptador de CA para un dispositivo, 115 VCA
49-2170RK-02	Cargador con adaptador de CA para dos dispositivos, 115 VCA
49-2170RK-03	Cargador con adaptador de CA para tres dispositivos, 115 VCA
49-2170RK-04	Cargador con adaptador de CA para cuatro dispositivos, 115 VCA
49-2170RK-05	Cargador con adaptador de CA para cinco dispositivos, 115 VCA
49-2171RK	Cargador con adaptador de 12 VCC para vehículo
71-0158RK	Manual de instrucciones del monitor de gas portátil GX-2009
71-0162RK	Manual de instrucciones del programa de configuración del usuario del GX-2009

71-8002RK	CD del GX-2009 con el Programa de gestión de datos, el Programa de configuración del usuario y todos los manuales de instrucciones
81-GX01HSCO	Cilindro de aluminio de 58 litros, regulador, placa de calibración, estuche y tubo
81-GX01HSCO-LV	Cilindro de aluminio de 34 litros, regulador, placa de calibración, estuche y tubo
81-GX01CO	Cilindro de 103 litros, regulador, placa de calibración, estuche y tubo
81-GX01CO-LV	Cilindro de acero de 34 litros, regulador, placa de calibración, estuche y tubo
81-0090RK-01	Cilindro de calibración de tres gases, LEL 50% CH <sub>4</sub> / 12% O <sub>2</sub> /50 ppm CO, 34 litros (acero)
81-0090RK-03	Cilindro de calibración de tres gases, LEL 50% CH <sub>4</sub> / 12% O <sub>2</sub> /50 ppm CO, 103 litros (acero)
81-0154RK-02	Cilindro de calibración de cuatro gases, LEL 50% CH <sub>4</sub> / 12% O <sub>2</sub> /50 ppm CO/25 ppm H <sub>2</sub> S, 58 litros (aluminio)
81-0154RK-04	Cilindro de calibración de cuatro gases, LEL 50% CH <sub>4</sub> / 12% O <sub>2</sub> /50 ppm CO/25 ppm H <sub>2</sub> S, 34 litros (aluminio)
81-1003RK	Regulador, caudal fijo, 0,5 LPM, 17/34 litros (acero)
81-1004RK	Regulador, caudal fijo, 0,5 LPM, 58/34 litros (aluminio), 103 litros (acero)
81-1107RK	Casquete de muestras/calibración (goma)
81-1160RK	Extractor de muestras por aspiración manual, c/manguera de 10" y sonda
ES-1821	Sensor de monóxido de carbono
ES-1827i	Sensor de sulfuro de hidrógeno
NC-6264A	Sensor de combustibles
OS-BM2	Sensor de oxígeno